

EC SERIES

EC20W3Li



MEGAlift

¡Diseño innovador
rendimiento superior!

Fabricante			MEGALIFT
Designación del modelo			EC20W3Li
Conducción			Eléctrico
Capacidad de carga	Q	kg	2000
Distancia del centro de carga	c	mm	500
Peso del equipo		kg	3575
Altura del mástil retraído *	h1	mm	2075
Altura de elevación*	h3	mm	3000
Altura, mástil extendido*	h4	mm	4058
Longitud a cara de horquillas	l2	mm	2025
Anchura total	b1/b2	mm	1150
Dimensiones de la horquilla	s/e/l	mm	40/122/1070
Radio de giro	Wa	mm	1605
Velocidad de desplazamiento, cargado/sin carga		km/h	15/16
Velocidad de elevación, cargada/sin carga		m/s	0.35/0.43
Velocidad de bajada, cargado/sin carga		m/s	0.45/0.37
Pendiente máx., cargado/sin carga		%	15/17
Motor de accionamiento S2 60 min		kW	5.4*2
Voltaje de la batería/capacidad nominal		V/Ah	48/405

* Con configuración mástil doble 3 metros



↓ CARACTERÍSTICAS

- Sistema de dirección hidráulica con mejor interacción hombre-vehículo

La serie EC20W3Li adopta el sistema de dirección hidráulica y esto logra una mayor precisión y capacidad de respuesta operacional, que demuestra una mejor interacción con el operador. Además, viene el sistema de dirección hidráulica con una estructura simple y confiable con costos de mantenimiento.



- Joystick electromagnético disponible para operaciones delicadas

Para un manejo de materiales, el electromagnético del joystick está disponible como una opción que pone la operación, experiencia y productividad a la vanguardia. El joystick alberga todos los controles del camión y el operador puede realizar todas las funciones en un lugar del tamaño de la palma de su mano con la máxima precisión.



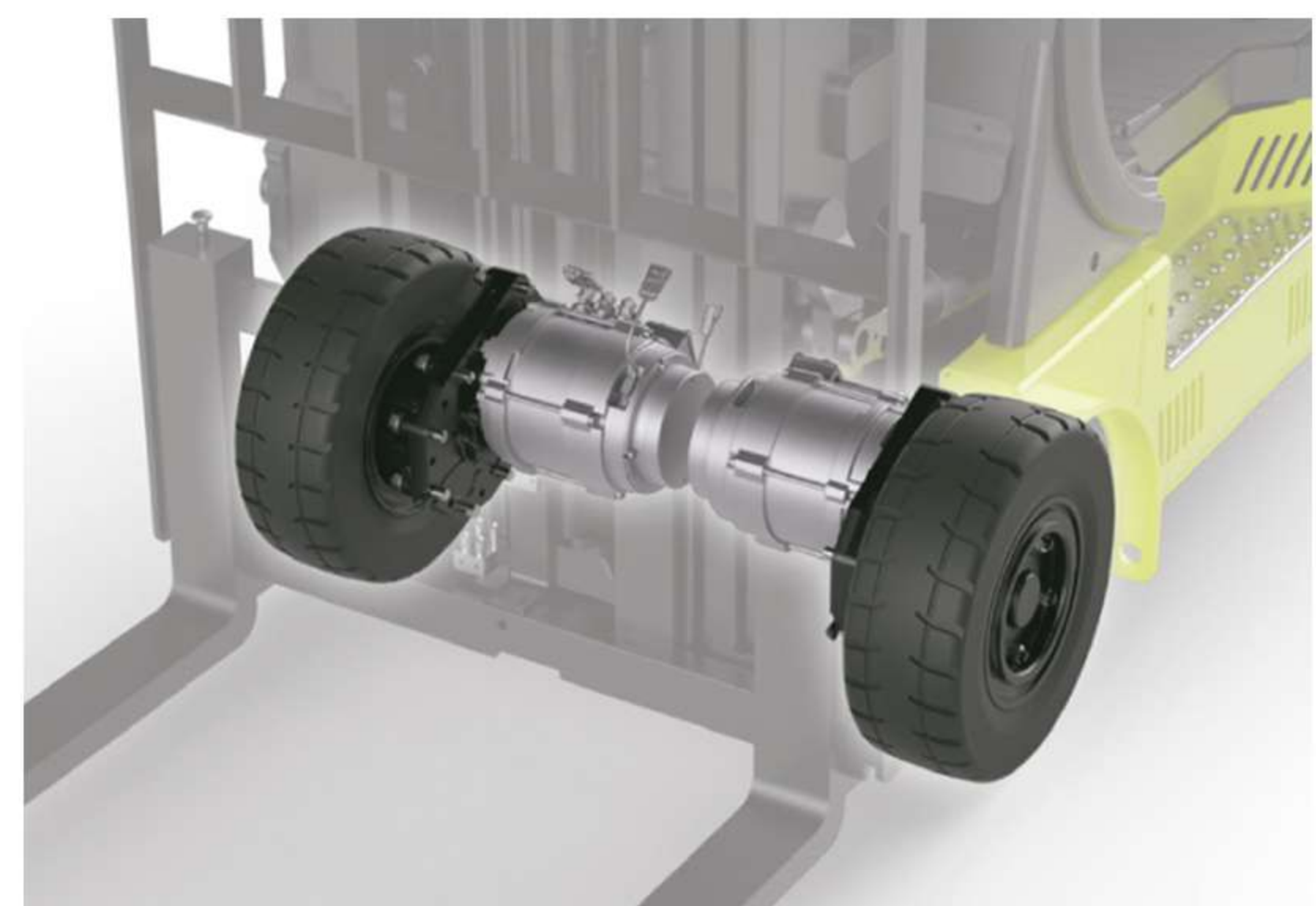
- Mayor espacio para las piernas para amplificar la comodidad de conducción

El diseño integrado del compartimento del operador es destinado a crear un espacio operativo más grande para mejorar la ergonomía para reducir el trabajo del operador, problemas de salud, así como para mejorar las operaciones y eficacia.



- Rendimiento de trabajo potente y constante

La batería de litio con oportunidad de carga y los motores de doble accionamiento de 5,4 kW*2 garantizan la serie EC20W3Li. Operar a plena potencia en todo momento con un alto rendimiento, viene con un cargador integrado 48V / 50A integrado, y cargadores externos de 48V/150A y 48V/200A disponibles como opciones para adaptarse mejor a sus necesidades.



- Bastidor de camión optimizado para cabina
Instalación y desprendimiento

La serie EC20W3Li presenta el diseño aerodinámico y un bastidor de camión optimizado de una sola pieza, que es fácil para la instalación de la cabina, así como destacamento.



- Nueva pantalla LCD informativa

La serie EC20W3Li proporciona la pantalla LCD de alta resolución, la misma se instala en la esquina superior derecha de la cabina. A través de un vistazo, el operador es capaz de encontrar velocidad, horas de trabajo, estado de la batería, millas recorridas y estado del estacionamiento. Esta pantalla informativa e intuitiva garantiza un trabajo relajado y seguro.



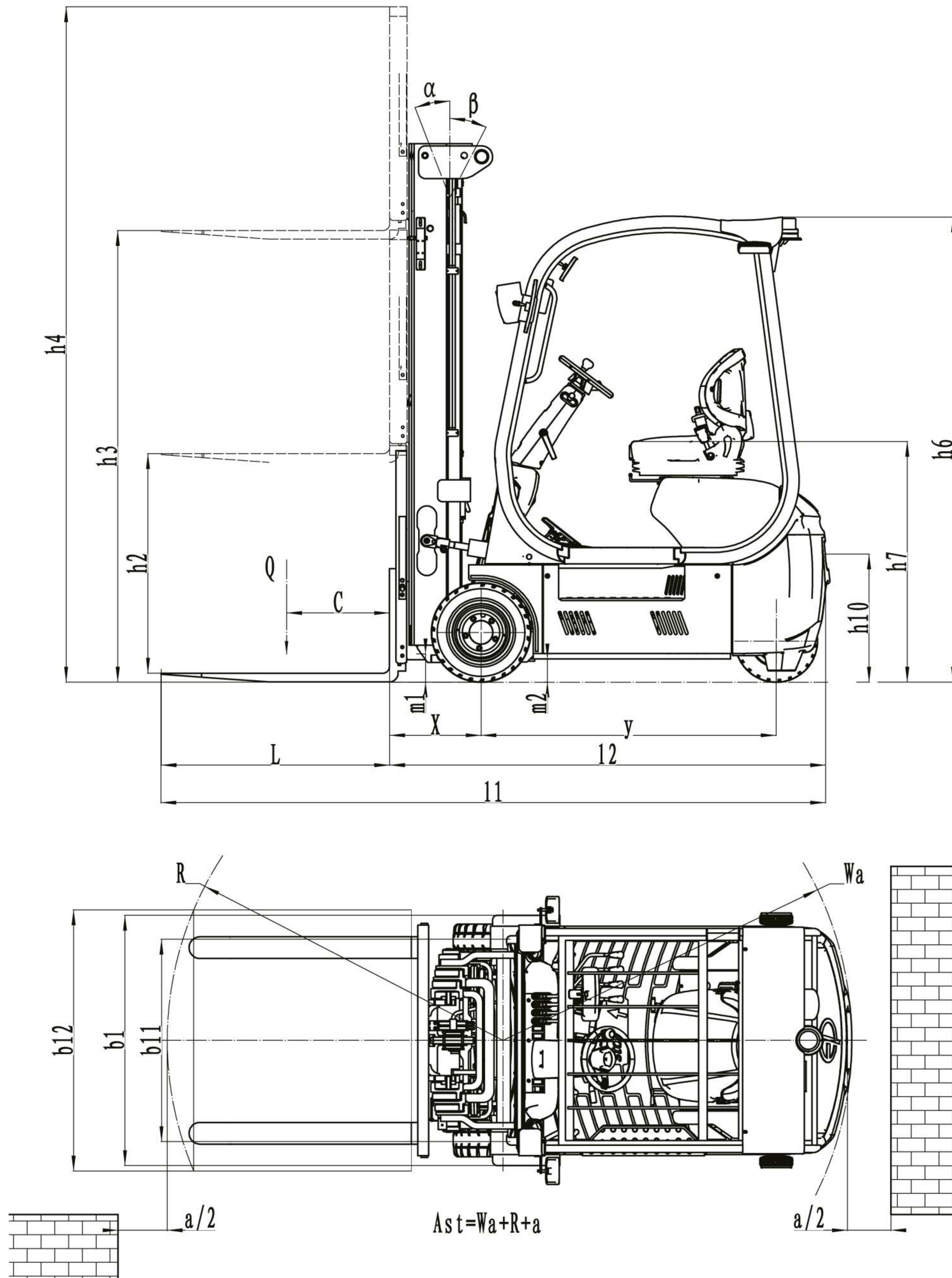
MONTACARGAS CONTRABALANCEADO DE IONES DE LITIO 2.0T

EC20W3Li

Discriminación	1.1	Fabricante			MEGALIFT
	1.2	Designación del modelo			EC20W3Li
	1.3	Conducción			Eléctrico
	1.4	Tipo de operador			Sentado
	1.5	Capacidad de carga	Q	kg	2000
	1.6	Distancia del centro de carga	c	mm	500
	1.8	Distancia de carga centro del eje motriz a la horquilla	x	mm	420
	1.9	Batalla	y	mm	1358
	Servicio peso	2.1	Peso del equipo		kg
2.2		Carga por eje, cargada delantera/trasera		kg	4892/683
2.3		Carga por eje, delantera/trasera sin carga		kg	1535/2040
Peso neumáticos/chasis	3.1	Tipo de neumático			Caucho macizo
	3.2	Tamaño de los neumáticos, delanteros			200/50-10
	3.3	Tamaño de los neumáticos, traseros			15/4.5-8
	3.5	Ruedas, número delantero/trasero (x=ruedas motrices)		mm	2X/2
	3.6	Ancho de la banda de rodadura, frontal	b ₁₀	mm	936
	3.7	Ancho de la banda de rodadura, trasero	b ₁₁	mm	175
	Dimensiones	4.1	Inclinación del carro del mástil/horquilla hacia adelante/hacia atrás	α/β	°
4.2		Altura del mástil retraído	h ₁	mm	2075
4.3		Ascensor gratuito	h ₂	mm	100
4.4		Altura de elevación	h ₃	mm	3000
4.5		Altura, mástil extendido	h ₄	mm	4058
4.7		Altura del protector superior (cabina)	h ₆	mm	2140
4.8		Altura del asiento/altura de pie	h ₇	mm	1070
4.12		Altura de acoplamiento de remolque	h ₁₀	mm	560
4.19		Longitud total	l ₁	mm	3095
4.20		Longitud a cara de horquillas	l ₂	mm	2025
4.21		Anchura total	b ₁ /b ₂	mm	1150
4.22		Dimensiones de la horquilla	s×e×l	mm	40X122X1070
4.23		A,B Clase de carro de horquilla/tipo A, B			2A
4.24		Anchura del carro de la horquilla	b ₃	mm	1040
4.31		Distancia al suelo, cargada, debajo del mástil	m ₁	mm	86
4.32		Distancia al suelo, centro de distancia entre ejes	m ₂	mm	104
4.34.1		Ancho de pasillo para palets 1000×1200 cruces	Ast	mm	3348
4.34.2		Ancho de pasillo para palets 800×1200 longitudinales	Ast	mm	3485
4.35		Radio de giro	Wa	mm	1605
Datos de rendimiento		5.1	Velocidad de desplazamiento, cargado/sin carga		km/h
	5.2	Velocidad de elevación, cargada/sin carga		m/s	0.35/0.43
	5.3	Velocidad de bajada, cargado/sin carga		m/s	0.45/0.37
	5.8	Pendiente máx., cargado/sin carga		%	15/17
	5.10	Freno de servicio			Electromagnético
	5.11	Freno de estacionamiento			Electromagnético
Motor eléctrico	6.1	Motor de accionamiento S2 60 min		kW	5.4X2
	6.2	Clasificación del motor de elevación en S3 15%		kW	11
	6.4	Voltaje de la batería/capacidad nominal		V/Ah	48V/405Ah
	6.5	Peso de la batería		kg	207
	6.6	Consumo de energía según DIN EN 16796		kWh/h	5.288 ¹⁾
	6.7	Volumen de negocios según VDI 2198		t/h	120
	6.8	Eficiencia del volumen de negocios según VDI 2198		t/kWh	22.69
	8.1	Tipo de control de accionamiento			AC
Datos adicionales	10.5	Diseño de la dirección			Hidráulico
	10.7	Nivel de presión sonora en el oído del conductor		dB(A)	79
	15.1	Corriente de salida del cargador		A	50

Si hay mejoras en los parámetros técnicos o configuraciones, no se dará más aviso.
El diagrama mostrado puede contener configuraciones no estándar.





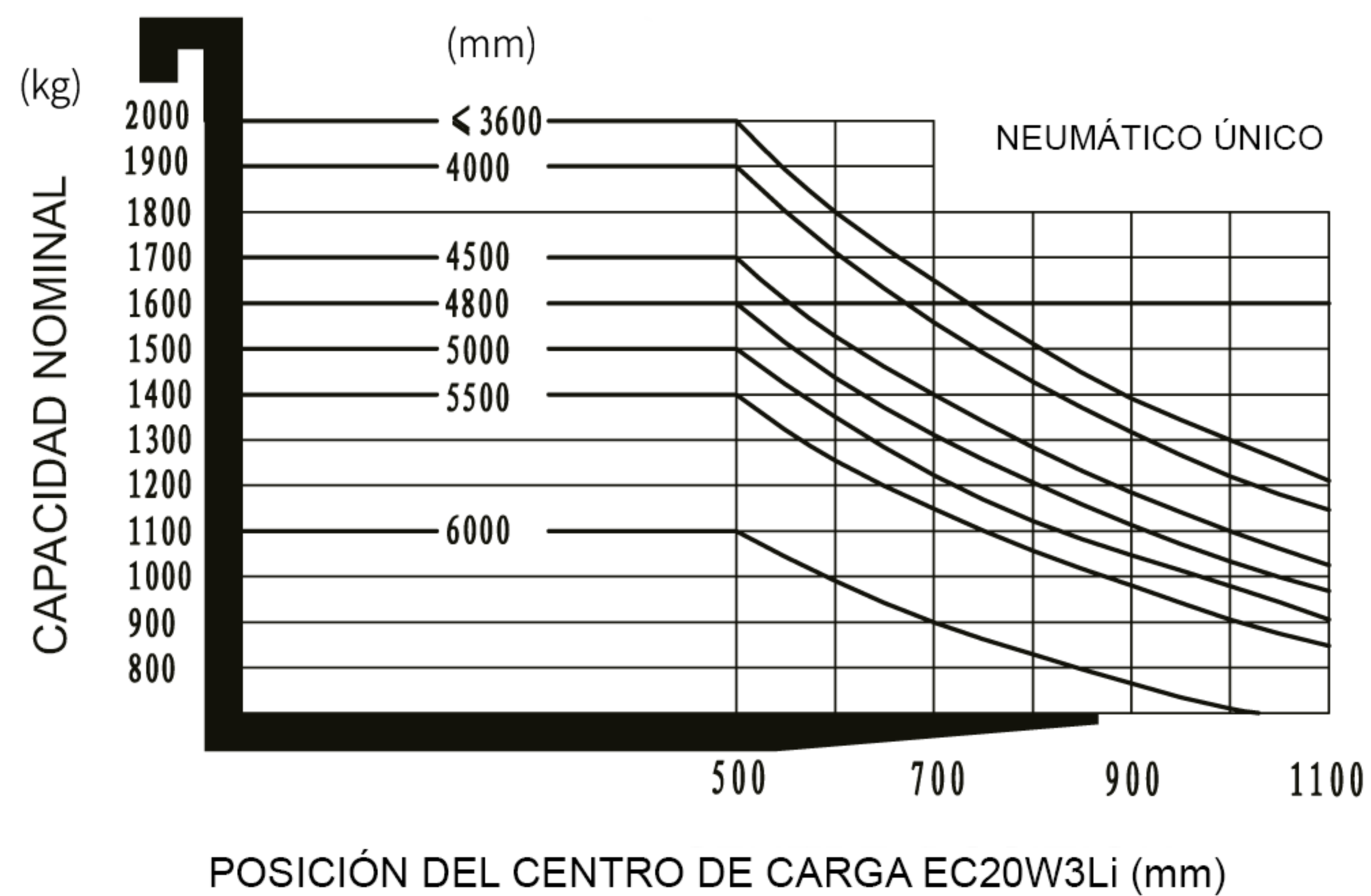
Opciones de mástil

Tipos de mástiles	Altura de elevación (h3)	Altura, Mástil			Altura, elevación libre (h2)	
		Altura, mástil bajado(h1)	Altura, mástil extendido (h4)		Sin estanterías	Con estanterías
			Sin estanterías	Con estanterías		
	mm	mm	mm	mm	mm	mm
2- Mástil estándar	3000	2075	3740	4055	100	100
	3600	2375	4340	4655	100	100
	4000	2625	4740	5055	100	100
3- Mástil libre	4500	2140	5240	5555	1430	1115
	4800	2240	5540	5855	1530	1215
	5000	2305	5740	6055	1595	1280
	5500	2475	6240	6555	1765	1450
	6000	2690	6740	7055	1980	1665



GRÁFICO DE CAPACIDADES NOMINALES Y CENTROS DE CARGA

RESTA 200 KG CON OPCIÓN SIDE-SHIFTER



Opción

No.	Elementos opcionales	EC20W3Li
1.1	Dimensiones de la horquilla	● 122*40*1070 ○ 122*40*920 ○ 122*40*1150 ○ 122*40*1220 ○ 122*40*1370 ○ 122*40*1500 ○ 122*40*1600 ○ 122*40*1700 ○ 122*40*1820 ○ 122*40*1900 ○ 122*40*2000 ○ 122*40*2200
1.4	Ancho del carro de la horquilla	● 1040mm ○ Sí y se puede personalizar
1.5	Altura del carro de la horquilla	● 1067mm (42in) ○ 1220mm (48in) ○ 1520mm (60in) ○ Sí y se puede personalizar
2.5	Material de la rueda delantera	● Sólido ○ No comercialización Sólido
2.6	Material de la rueda trasera	● Sólido ○ No comercialización Sólido
2.7	Capacidad de la batería	● 405Ah
2.8	Cargador	● 48V-50A interno ○ 48V-150A externo ○ 48V-200A interno
2.9	Indicador de la batería	● Con tiempo
2.10	Tipo de asiento	● Premium ● Premium + interruptor lógico del cinturón de seguridad (CE)
2.11	Accesorios	● No
2.13	Pasador de tracción	● Sí
2.14	Cadena electrostática	● Sí
3.5	Desde tierra	● LED
3.6	Terreno trasero	● No
3.7	Terreno de advertencia	● Sí
3.8	Luz de dirección	● LED
3.9	Lámpara azul	● No
3.10	Luz de advertencia de área	● No ○ Rojo, agregue 1 en ambos lados
3.11	Espejo retrovisor	● 1 espejos retrovisores ○ 2 espejos retrovisores
3.12	Hummer	● Sí
3.17	Sistema OPS	● Sí
3.19	Interfaz USB	● No ○ Sí y no personalizado
3.22	Venta electrónica con impresión	● No ○ Sí y no personalizado
3.23	Telemática	● No ○ Sí y no personalizado
4.3	Cabaña	● No ○ Sí y no personalizado
4.5	Sistema de elevación proporcional	● No ○ Sí y no personalizado
4.9	Calentador	● No ○ Sí y no personalizado

Nota: ● estándar ○ opción — NA

