

# NA SERIES

NART16-20Li



**MEGA**lift

¡Diseño innovador  
rendimiento superior!

## NART16-20Li

Montacargas eléctrico 1.6/2.0T

- Visibilidad óptima
- Alta estabilidad
- Operación de elevación agradable
- Operación fácil y precisa

**LION**  
TECHNOLOGY

**CE**

# ▣ CARACTERÍSTICA



  
405Ah  
Batería de iones de litio

  
200A  
Cargador

  
550mm/s  
Velocidad de elevación

  
9.3km/h  
Velocidad de conducción



## ■ Visibilidad óptima

Llega una batería de iones de litio mucho más compacta con mejor visibilidad para NART16-20Li. Junto con la disposición desplazada de los tubos de aceite, NART16-20Li La visibilidad de apilamiento y la flexibilidad operativa son mejorado mucho.

## ■ Tecnología de iones de litio

NART16-20Li funciona con un motor sin mantenimiento. Batería de iones de litio de 48 V/405 Ah. Además de la capacidad de carga temporal, las baterías de iones de litio tienen tiempos de carga mucho más rápidos que el plomo-ácido baterías. BMS de MEGALIFT, basado en CANBUS sistema, permite que las celdas de la batería se comuniquen entre sí para ofrecer un rendimiento potente en todo momento.



## ■ Operaciones de elevación agradables

NART26-20Li ofrecen un rendimiento potente y operaciones silenciosas a través del Bombas hidráulicas mejoradas y elevación potente. motores. (11,75 kw para NART16Li y 20 kw para NART20Li.) La tecnología mejorada en gran medida aumenta la eficiencia de apilamiento en un 50%, reduce ruido operativo en 10 dB y la energía consumo en un 30%.



## ■ Operaciones fáciles y precisas

NART16-20Li está equipado con una altura mecánica. Indicador que indica a los operadores la altura correcta de la horquilla en varios niveles de cremallera para una precisión operaciones para mejorar la eficiencia de apilamiento.



# ■ CARACTERÍSTICA



## ■ Alta estabilidad

El centro de gravedad bajo y la nueva viga I El diseño del mástil mejora la estabilidad del camión. La altura máxima de elevación del NART16 es de 8000 mm mientras que el del NART20 es de 12000 mm.



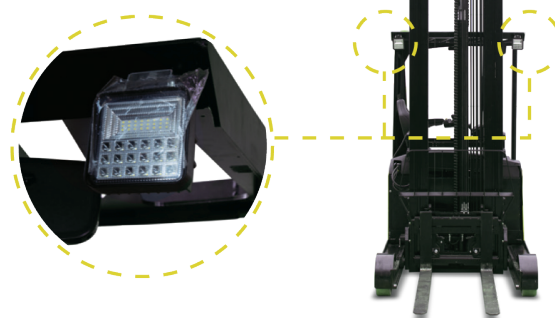
## ■ Dirección asistida eléctrica

NART16-20Li vienen con motores de CA completos y sistema de dirección asistida eléctrica que consume menos energía en comparación con el sistema hidráulico. dirección asistida mientras mantiene los hábitos de operación de camiones con dirección mecánica a través del fuerza de amortiguación adicional. Entonces NART16-20Li da más horas de trabajo que unas con dirección asistida hidráulica.



## ■ Pantalla a todo color

NART16-20Li están diseñados con un color Pantalla para ayudar a los operadores a monitorear fácilmente la batería. nivel de carga, velocidad de conducción y error de verificación códigos.



## ■ Luz LED de 6000 K

NART16-20Li están equipados con 6000K luces LED para hacer frente al ambiente oscuro para Visibilidad óptima.



# Montacargas eléctrico

## NART16Li

Marca distintiva	1.1	Fabricante			MEGALIFT
	1.2	Designación del modelo			NART16Li
	1.3	Conducir			Eléctrico
	1.4	Tipo de operador			Sentado
	1.5	Capacidad de carga	Q	kg	1600
	1.6	Distancia del centro de carga	c	mm	600
	1.8	Distancia de carga entre el centro del eje motriz y la horquilla	x	mm	390
	1.9	Distancia entre ejes	y	mm	1474
	Peso de servicio	2.1	Peso de servicio		kg
2.3.1		Carga por eje, delantero/trasero sin carga		kg	1840/1060
2.4.1		Carga por eje, horquilla avanzada, cargada adelante/atrás		kg	470/4060
Neumáticos/chasis	2.5.1	Carga por eje, horquilla retraída, cargada delante/detrás		kg	1500/3040
	3.1	Tipo de neumático			Poliuretano
	3.2.1	Tamaño de neumáticos delanteros		mm	Φ260×105
	3.3.1	Tamaño de neumáticos traseros		mm	Φ254×114
	3.4	Ruedas adicionales (ruedas giratorias)		mm	Φ102×51
	3.5.1	Ruedas, número delantero/trasero (x=ruedas motrices)		mm	1x/2
	3.6.1	Ancho de banda de rodadura, delantero	b <sub>10</sub>	mm	—
Dimensiones	3.7.1	Ancho de banda de rodadura, trasero	b <sub>11</sub>	mm	974
	4.1	Inclinación del mástil/portahorquillas hacia adelante/atrás	α/β	°	2/4
	4.2	Altura del mástil retraído	h <sub>1</sub>	mm	2780
	4.3	Ascensor gratuito	h <sub>2</sub>	mm	1522
	4.4	Altura de elevación	h <sub>3</sub>	mm	6500
	4.5	Altura, mástil extendido	h <sub>4</sub>	mm	7535
	4.7	Altura del tejadillo protector (cabina)	h <sub>6</sub>	mm	2153
	4.8	Altura del asiento/altura de pie	h <sub>7</sub>	mm	1050
	4.10	Altura de los brazos de las ruedas	h <sub>8</sub>	mm	277
	4.19	Longitud total	l <sub>1</sub>	mm	2434
	4.20	Longitud hasta la cara de las horquillas	l <sub>2</sub>	mm	1330
	4.21	Ancho promedio	b <sub>1</sub> /b <sub>2</sub>	mm	1090
	4.22	Dimensiones de la horquilla	s×e×l	mm	40/100/1070
	4.23	A,B Clase/tipo de carro de horquilla A, B			2A
	4.24	Ancho del carro portahorquillas	b <sub>3</sub>	mm	872
	4.25	Distancia entre brazos de horquilla	b <sub>5</sub>	mm	200-655
	4.26	Distancia entre brazos de rueda/superficies de carga	b <sub>4</sub>	mm	750
	4.28	Alcance la distancia	l <sub>4</sub>	mm	590
	4.31	Distancia al suelo, cargado, debajo del mástil	m <sub>1</sub>	mm	80
	4.32	Distancia al suelo, centro de la distancia entre ejes	m <sub>2</sub>	mm	70
	Datos de rendimiento	4.34.1	Ancho de pasillo para palets 1000×1200 transversal	Ast	mm
4.34.2		2 Ancho de pasillo para palets 800×1200 longitudinal	Ast	mm	2840
4.35		Radio de giro	Wa	mm	1720
4.37		Longitud entre los brazos de las ruedas	l <sub>7</sub>	mm	1870
5.1		Velocidad de desplazamiento, cargado/descargado		km/h	9/9.3
5.2		Velocidad de elevación, con carga/sin carga		m/s	0.35/0.55
5.3		Velocidad de descenso, cargado/descargado		m/s	0.55/0.5
5.4		Alcanzando velocidad, cargado/descargado		m/s	0.15/0.15
5.8		Máx. capacidad de ascenso, cargado/descargado		%	8/10
5.10		Freno de servicio			Electromagnético
Motor eléctrico	5.11	Freno de mano			Electromagnético
	6.1	Clasificación del motor de accionamiento S2 60 min		kW	4
	6.2	Clasificación del motor de elevación en S3 15%		kW	11.75
	6.4	Tensión de la batería/capacidad nominal		V/Ah	48/405
	6.5	Peso de la batería		kg	465
Conducir/levantar mecanismo	8.1	Tipo de control de accionamiento			AC
	10.5	Diseño de dirección			Electrónico
	10.7	Nivel de presión sonora en el oído del conductor.		dB(A)	75
	15.1	Corriente de salida del cargador		A	—

Si hay mejoras de parámetros técnicos o configuraciones, no se dará más aviso.  
El diagrama que se muestra puede contener configuraciones no estándar.



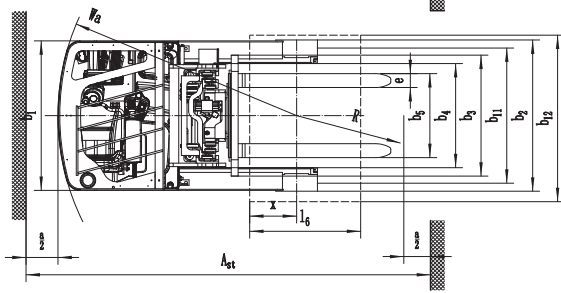
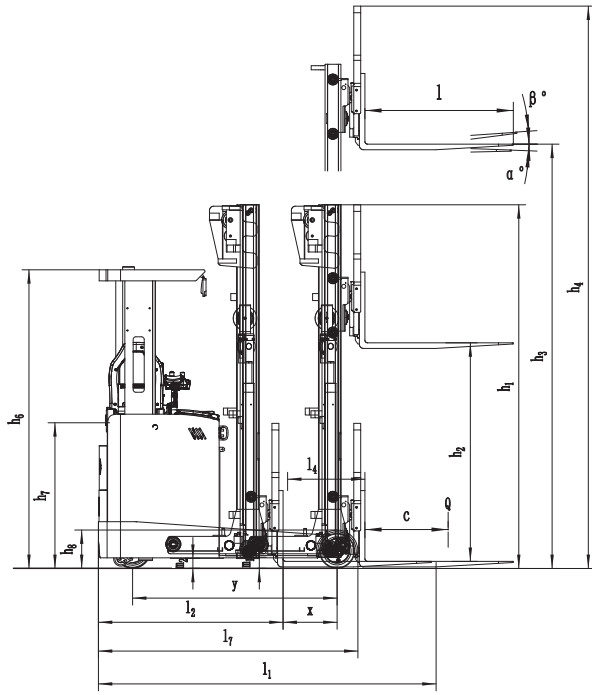
# Montacargas eléctrico

## NART20Li

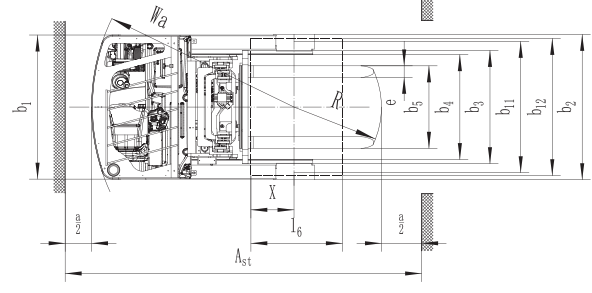
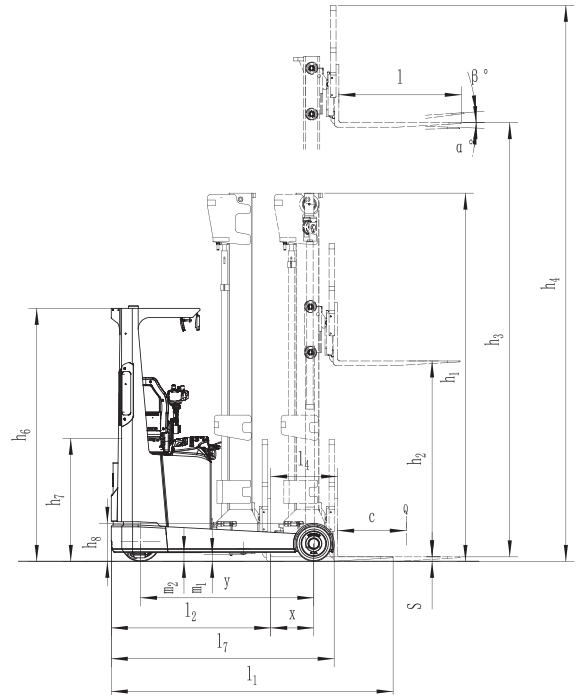
Marca distintiva	1.1	Fabricante			MEGALIFT	
	1.2	Designación del modelo			NART20Li	
	1.3	Conducir			Eléctrico	
	1.4	Tipo de operador			Sentado	
	1.5	Capacidad de carga	Q	kg	2000	
	1.6	Distancia del centro de carga	c	mm	600	
	1.8	Distancia de carga entre el centro del eje motriz y la horquilla	x	mm	377	
	1.9	Distancia entre ejes	y	mm	1515	
	2.1	Peso de servicio		kg	3510	
Peso de servicio	2.3.1	Carga por eje, delantero/trasero sin carga		kg	2210/1320	
	2.4.1	Carga por eje, horquilla avanzada, cargada adelante/atrás		kg	470/5060	
	2.5.1	Carga por eje, horquilla retraída, cargada delante/detrás		kg	1870/3620	
Neumáticos/chasis	3.1	Tipo de neumático			Poliuretano	
	3.2.1	Tamaño de neumáticos delanteros		mm	Φ 343×140	
	3.3.1	Tamaño de neumáticos traseros		mm	Φ 310×118	
	3.4	Ruedas adicionales (ruedas giratorias)		mm	Φ102×51	
	3.5.1	Ruedas, número delantero/trasero (x=ruedas motrices)		mm	1x/2	
	3.6.1	Ancho de banda de rodadura, delantero	b <sub>10</sub>	mm	—	
	3.7.1	Ancho de banda de rodadura, trasero	b <sub>11</sub>	mm	1148	
Dimensiones	4.1	Inclinación del mástil/portahorquillas hacia adelante/atrás	α/β	°	2/4	
	4.2	Altura del mástil retraído	h <sub>1</sub>	mm	3219	
	4.3	Ascensor gratuito	h <sub>2</sub>	mm	1712	
	4.4	Altura de elevación	h <sub>3</sub>	mm	7500	
	4.5	Altura, mástil extendido	h <sub>4</sub>	mm	8565	
	4.7	Altura del tejadillo protector (cabina)	h <sub>6</sub>	mm	2213	
	4.8	Altura del asiento/altura de pie	h <sub>7</sub>	mm	1076	
	4.10	Altura de los brazos de las ruedas	h <sub>8</sub>	mm	333	
	4.19	Longitud total	l <sub>1</sub>	mm	2463	
	4.20	Longitud hasta la cara de las horquillas	l <sub>2</sub>	mm	1393	
	4.21	Ancho promedio	b <sub>1</sub> /b <sub>2</sub>	mm	1270	
	4.22	Dimensiones de la horquilla	s×e×l	mm	40/120/1070	
	4.23	A,B Clase/tipo de carro de horquilla A, B			2A	
	4.24	Ancho del carro portahorquillas	b <sub>3</sub>	mm	990	
	4.25	Distancia entre brazos de horquilla	b <sub>5</sub>	mm	240/770	
	4.26	Distancia entre brazos de rueda/superficies de carga	b <sub>4</sub>	mm	915	
	4.28	Alcance la distancia	l <sub>4</sub>	mm	585	
	4.31	Distancia al suelo, cargado, debajo del mástil	m <sub>1</sub>	mm	60	
	4.32	Distancia al suelo, centro de la distancia entre ejes	m <sub>2</sub>	mm	75	
	4.34.1	Ancho de pasillo para palets 1000×1200 transversal	Ast	mm	2835	
	4.34.2	2 Ancho de pasillo para palets 800×1200 longitudinal	Ast	mm	2885	
	4.35	Radio de giro	Wa	mm	1770	
	4.37	Longitud entre los brazos de las ruedas	l <sub>7</sub>	mm	1948	
	Datos de rendimiento	5.1	Velocidad de desplazamiento, cargado/descargado		km/h	10/11
		5.2	Velocidad de elevación, con carga/sin carga		m/s	0.38/0.55
5.3		Velocidad de descenso, cargado/descargado		m/s	0.41/0.38	
5.4		Alcanzando velocidad, cargado/descargado		m/s	0.18/0.18	
5.8		Máx. capacidad de ascenso, cargado/descargado		%	10/15	
5.10		Freno de servicio			Electromagnético	
5.11	Freno de mano			Electromagnético		
Motor eléctrico	6.1	Clasificación del motor de accionamiento S2 60 min		kW	7	
	6.2	Clasificación del motor de elevación en S3 15%		kW	20	
	6.4	Tensión de la batería/capacidad nominal		V/Ah	48/405	
	6.5	Peso de la batería		kg	510	
	8.1	Tipo de control de accionamiento			AC	
Conducir/levantar mecanismo	10.5	Diseño de dirección			Electrónico	
	10.7	Nivel de presión sonora en el oído del conductor.		dB(A)	75	
	15.1	Corriente de salida del cargador		A	200	

Si hay mejoras de parámetros técnicos o configuraciones, no se dará más aviso.  
El diagrama que se muestra puede contener configuraciones no estándar.



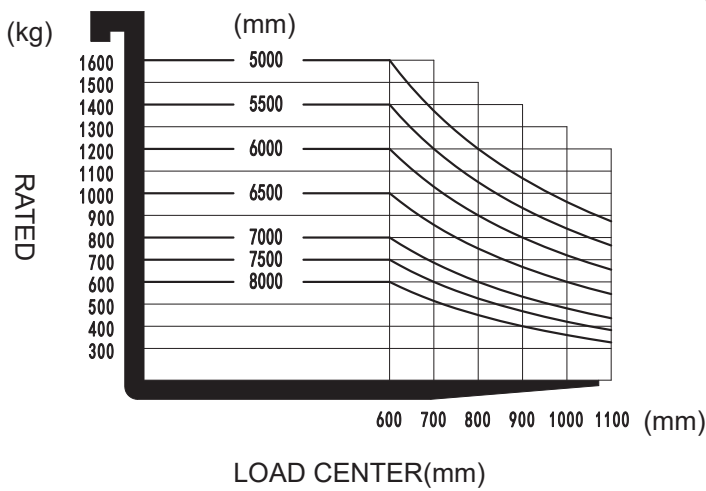


NART16Li

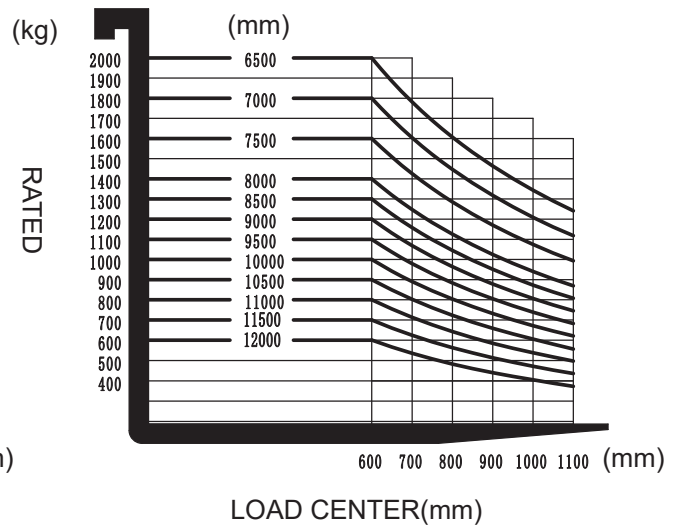


NART20Li

RATED CAPACITIES GRAPH



RATED CAPACITIES GRAPH



# Opción de mástil (NART16Li)

①Service weight (include battery)

Mast height(mm)	Service weight(kg)	Mast height(mm)	Service weight(kg)
2-stage mast		3-stage mast	
2700	2497	4000	2662
3000	2522	4500	2697
3300	2547	5000	2733
3640	2572	5500	2769
4000	2597	6000	2805
4300	2622	6500	2840
—	—	7000	2876
—	—	7500	2912
—	—	8000	2956

②Mast

Mast types	Lift height ( h3 )	Height, Mast			Height, Free lift(h2)	
		Height, mast lowered(h1)	Height, mast extended(h4)		No backrest	With backrest
	No backrest		With backrest	mm		
2-Standard Mast	2700	1900	3266	3560	0	0
	3000	2050	3566	3860	0	0
	3300	2200	3866	4160	0	0
	3640	2370	4206	4500	0	0
	4000	2550	4566	4860	0	0
	4300	2700	4866	5160	0	0
3-Free Mast	4000	1930	4899	4899	662	662
	4500	2100	5399	5399	842	842
	5000	2270	5899	5899	1002	1002
	5500	2440	6399	6399	1182	1182
	6000	2610	6899	6899	1342	1342
	6500	2780	7399	7399	1522	1522
	7000	2950	7899	7899	1682	1682
	7500	3120	8399	8399	1842	1842
8000	3330	8899	8899	2102	2102	

③Dimensions(mm)

		without side shift		with side shift	
		2-stage mast	3-stage mast	2-stage mast	3-stage mast
Overall length (minimum)	l1	2377	2399	2412	2434
Length to face of forks	l2	1273	1295	1308	1330
Fork carriage width	b3	837		872	
Outside width of the forks	b5	200-620		200-655	
Reach distance	l4	625		590	
Aisle width for pallets 1000×1200 crossways	Ast	2749	2764	2774	2789
Aisle width for pallets 800×1200 lenthways	Ast	2789	2809	2821	2840
Aisle width for pallets 1000×1200 lenthways	Ast	2840	2858	2869	2888
Aisle width for pallets 800×1200 crossways	Ast	2626	2638	2645	2666



# Opción de mástil (NART20Li)

①Service weight (include battery)

Mast height(mm)	Service weight(kg)	Mast height(mm)	Service weight(kg)
2-stage mast		3-stage mast	
2700	2847	4050	3138
3000	2872	4500	3180
3300	2896	5000	3223
3640	2924	5500	3271
4000	2953	6000	3320
4300	2977	6500	3363
4520	3005	7000	3479
5000	3044	7500	3510
5480	3086	8000	3569
6000	3143	8500	3629
—	—	9000	3688
—	—	9500	3736
—	—	10000	3850
—	—	10500	3898
—	—	11000	3944
—	—	11500	3991
—	—	12000	4037

②Mast

Mast types	Lift height ( h3 )	Height, Mast			Height, Free lift(h2)	
		Height, mast lowered(h1)	Height, mast extended(h4)		No backrest	With backrest
			No backrest	With backrest		
	mm	mm	mm	mm	mm	mm
2-Standard Mast	2700	1980	3280	3765	120	120
	3000	2130	3580	4065	120	120
	3300	2280	3880	4365	120	120
	3640	2450	4220	4705	120	120
	4000	2630	4580	5065	120	120
	4300	2780	4880	5365	120	120
3-Free Mast	4050	1999	5113	5115	522	522
	4500	2149	5563	5565	672	672
	5000	2299	6063	6065	772	772
	5500	2469	6563	6565	952	952
	6000	2649	7063	7065	1172	1172
	6500	2799	7563	7565	1272	1272
	7000	3049	8063	8065	1532	1532
	7500	3219	8563	8565	1712	1712
	8000	3389	9063	9065	1852	1852
	8500	3609	9563	9565	2072	2072
	9000	3769	10063	10065	2212	2212
	9500	3939	10563	10565	2392	2392
	10000	4159	11063	11065	2612	2612
	10500	4329	11563	11565	2792	2792
11000	4489	12063	12065	2932	2932	
11500	4659	12563	12565	3112	3112	
12000	4819	13063	13065	3252	3252	





# Opción(NART16Li)

No.	Optional items	NART16Li
1.1	Fork dimension	○900*600、2A、100*40*920●900*600、2A、100*40*1070 ○900*600、2A、100*40*1150○900*600、2A、100*40*1220 ○900*600、2A、100*40*1370
1.2	Leg width	●751
1.4	Fork carriage width	●620mm(without sidershifter)○655mm(with sidershifter)
1.5	backrest height	●820mm(without sidershifter)○995mm(with sidershifter)
2.1	Load wheel type	●Single
2.2	Load wheel material	●PU
2.3	Drive wheel material	●PU
2.7	Battery capacity	●405Ah-Li
2.8	Charger	●48V-150A-Li external○48V-200A-Li external○48V-100A-Li external
2.10	Seat type	●Suspension
2.11	Attachments	●No○Built-in sidershifter
3.3	Castor wheels	●Yes and not customized
3.5	Front lamp	●LED
3.6	Rear lamp	●No○LED
3.7	Warning lamp	●Yes and not customized
3.9	Blue lamp	●No○Yes and not customized
3.10	Area warning lamp	●No○Yes and not customized
3.11	Rearview mirror	●Yes and not customized
3.12	Buzzer	●No○Yes and not customized
3.14	Camera	●No○Yes and not customized
3.15	Fire extinguisher	●No○Yes and not customized
3.17	OPS system	●Yes and not customized
3.23	Telematics	●No○Yes and not customized
4.2	Cold storage	●No○Yes and not customized
4.5	Proportional lift system	●Yes and not customized
4.6	Forks tilt forward and backward	●Yes and not customized
4.7	Overhead guard	●Yes○Yes and can be customized (Drive-in)

Note: ●Standard ○ Optional - Inconformity



# Opción(NART20Li)

No.	Optional items	NART20Li
1.1	Fork dimension	○1000*600、2A、122*40*920●1000*600、2A、122*40*1070 ○1000*600、2A、122*40*1150○1000*600、2A、122*40*1220 ○1000*600、2A、122*40*1370○1000*600、2A、122*40*1500 ○1000*600、2A、122*40*1600
1.2	Leg width	●917
1.4	Fork carriage width	●770mm
1.5	backrest height	●1025mm
2.1	Load wheel type	●Single
2.2	Load wheel material	●PU
2.3	Drive wheel material	●PU
2.7	Battery capacity	●405Ah-Li
2.8	Charger	●48V-200A-Li external○48V-150A-Li external
2.10	Seat type	●Suspension
2.11	Attachments	●Built-in sidershifter
3.3	Castor wheels	●Yes and not customized
3.5	Front lamp	●LED
3.6	Rear lamp	●No○LED
3.7	Warning lamp	●Yes and not customized
3.9	Blue lamp	●No○Yes and not customized
3.10	Area warning lamp	●No○Yes and not customized
3.11	Rearview mirror	●Yes and not customized
3.12	Buzzer	●No○Yes and not customized
3.13	Height display	●Yes and not customized (only for 3-stage mast)
3.14	Camera	●No○Yes and not customized
3.15	Fire extinguisher	●No○Yes and not customized
3.17	OPS system	●Yes and not customized
3.23	Telematics	●No○Yes and not customized
4.2	Cold storage	●No○Yes and not customized
4.5	Proportional lift system	●Yes and not customized
4.6	Forks tilt forward and backward	●Yes and not customized
4.7	Overhead guard	●No○Yes and can be customized (Drive-in)
4.8	Drive assembly	●ZK25○GK25

Note: ●Standard ○ Optional - Inconformity

