

MONTACARGAS ELÉCTRICO CON PASILLO ANGOSTO

NASR20Li

NADR16Li



 **MEGALIFT**

LI-ION
TECHNOLOGY



MEGALIFT

L-I-ION
TECHNOLOGY

MONTACARGAS EFICIENTE

Los pasillos angostos con pantógrafo de iones de litio de 3000-4500 lb son adecuadas para operaciones en pasillos estrechos y espacios limitados. Estos equipos cuentan con una elevación alta, gran capacidad de carga, pantógrafo y un radio de giro pequeño. El uso de montacargas aumenta la eficiencia de las operaciones manteniendo la confiabilidad y un alto nivel de seguridad. El montacargas con pantógrafo para pasillos angostos de iones de litio de la serie NA es la herramienta ideal para el manejo de materiales en almacenes, supermercados y talleres.

Apariencia

Los montacargas con pantógrafo para pasillos angostos de iones de litio de la serie NA están diseñadas para apilar y recuperar mercancías de manera eficiente en almacenes angostos y a grandes alturas de elevación, al mismo tiempo que mantienen una capacidad de elevación de hasta a 2 tonne.

Estabilidad

/La batería colocada en la parte inferior del chasis para crear un centro de gravedad de flujo. Esto permite que la carretilla elevadora tenga una buena estabilidad.

/La estructura de cuatro pivotes proporciona estabilidad cuando el montacargas se utiliza para realizar una elevación alta



1.6-2 tonne Capacidad de carga



Confiable y segura



2.96 metros
Ancho del pasillo



11 metros
máx. Altura de elevación

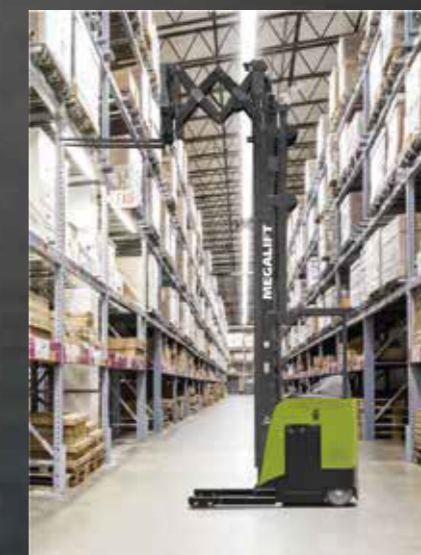
Altamente Eficiente

/El montacargas eléctricos puede operar en pasillos estrechos gracias a su pequeño radio de giro.

/Tanto un motor de bomba de alta potencia como una bomba de engranajes silenciosa (CONCÉNTRICO) se utilizan para mejorar la velocidad de elevación, la velocidad de descenso y la eficiencia operativa.

/Con varios modos de potencia, la carretilla elevadora puede adaptarse a diferentes condiciones de funcionamiento.

/El sistema de frenado regenerativo proporciona un aumento en el tiempo de operación del camión.



Comodidad

El pedal colgante alivia la fatiga del operador cuando conduce durante un largo período de tiempo al colocarse en una posición cómoda para el operador.



El mango de control y el respaldo se puede ajustar según el operador posición de conducción óptima.



El operador puede subirse al montacargas elevador más cómodamente gracias a la baja altura de acceso del compartimento del operador del equipo.



El mango, el respaldo, los instrumentos y los interruptores fueron diseñados con la ergonomía en mente para hacer operaciones más cómodas y flexibles.



El sistema de elevación está optimizado para que el operador tenga una excelente línea de visión a través del mástil.

Confiabilidad y Seguridad

/La estructura de cuatro pivotes, el centro de gravedad bajo y la alta resistencia de los componentes principales del bastidor están diseñados para soportar la máxima capacidad de carga del equipo.

/El controlador, los conectores, el enchufe de la batería y el interruptor de corte son piezas de proveedores conocidos en la industria para garantizar la confiabilidad, el rendimiento y la facilidad de servicio.

/La transmisión ZF, el motor de accionamiento SCHABMULLER y el eficiente sistema poer mejoran en gran medida la confiabilidad y la vida útil del montacargas eléctrico para pasillos angostos.

/El controlador manipula el ángulo de dirección del camión, la altura de elevación y la velocidad de desplazamiento al unísono para proporcionar operaciones más seguras.



Con el sistema de detección de pedales, el equipo se puede conducir solo si el conductor se para en el pedal. Si el operador toma su pie sin pisar el pedal, frenado activo iniciado para evitar un accidente



Estructura de cuatro pivotes y Bajo centro de gravedad



Con el sistema de detección de pedales, el equipo se puede conducir solo si el conductor se para en el pedal. Si el operador toma su pie sin pisar el pedal, frenado activo iniciado para evitar un accidente



El mástil de 3 etapas de elevación libre completa proporciona una gran visibilidad para el operador y mejora la seguridad de las operaciones.



Mantenimiento

/El motor NA sin escobillas no requiere mantenimiento y reduce significativamente el total coste de propiedad.

/La escotilla de mantenimiento se abre lo suficiente para permitir una fácil reparación, mantenimiento, y puesta a punto de los equipos.

/La batería no requiere mantenimiento, lo que significa que la batería no necesita ser regado o controlado.

/El controlador y los componentes eléctricos se colocan juntos en el chasis y están altamente integrados.



La pantalla LCD de pantalla grande con autodiagnóstico de averías. Las funciones pueden mostrar con precisión información en dura entornos.



Avance

/El freno de estacionamiento electrónico mejora considerablemente la seguridad del operador y del equipo.

/Las rápidas velocidades de elevación y descenso son muy eficientes.

/El sistema de suspensión y los pedales colgantes mejoran la comodidad del operador.

/Los controles mecánicos, eléctricos e hidráulicos integrados funcionan en unísono para regular la velocidad del camión cuando viaja y para mover las horquillas de forma más precisa y estable.

/El sistema de control NA recientemente equipado admite tiempos de trabajo más prolongados mediante la gestión y el ajuste precisos del rendimiento del equipo.



Alta eficiencia

Especificación estandar

- / Motor de CA y controlador
- / Grupo de instrumentos multifunción
- / Sistema de dirección asistida eléctrica
- / Mástil completo de etapa 3 de elevación libre de (5,03 m)
- / horquilla basculante
- / Respaldo de carga
- / Guardia superior
- / Sistema de aterrizaje suave
- / Sistema operativo seguro
- / Desacelera automáticamente en las curvas
- / Limite automático de velocidad cuando el mástil está elevado
- / Pedal amortiguador
- / Respaldo y reposabrazos ajustables
- / Despliegue del lado de la batería
- / Mango de control multitarea
- / Sistema de válvula proporcional electrohidráulica
- / Ruedas de poliuretano
- / faros
- / Portapapeles
- / Interruptor de corte de emergencia
- / Cuerno eléctrico
- / Correa estática
- / Freno de estacionamiento eléctrico
- / Luz estroboscópica

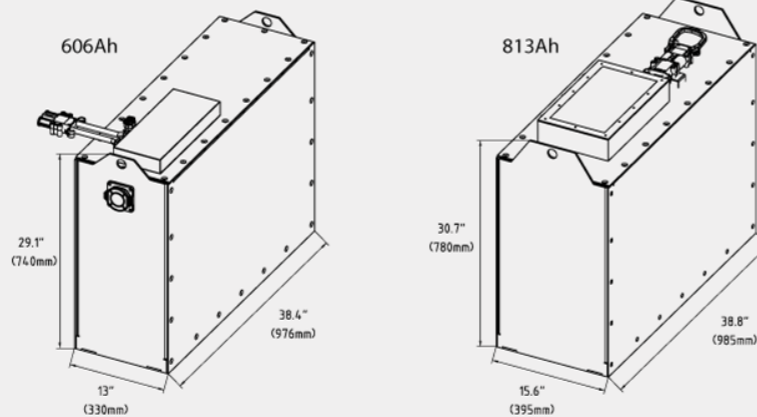
Paquete de baterías de fosfato de hierro y litio

/Sistema de gestión de batería integrado (BMS) continuamente supervisa la gestión de la energía y garantiza operación.

/MEGALIFT proporciona estos fosfatos de hierro y litio (LiFePO4) paquetes de baterías con una garantía de hasta 5 años o 10,000 horas.

/Consulte el certificado de garantía para obtener información específica sobre la garantía los paquetes de baterías de fosfato de hierro y litio

Battery Capacity	Standard	Optional
Battery Capacity (V/Ah)	36V/606Ah	36V/813Ah
(kW·h)	21.82kW·h	29.27kW·h



Options

- / Cargador
- / Batería de capacidad 813Ah
- / Otras dimensiones de horquillas
- / Escudo de mástil
- / Respaldo de carga ensanchado o elevado
- / desplazador lateral
- / Luz azul
- / Luz de trabajo trasera
- / Luz de techo de cabina
- / Ventilador de techo
- / Sistema de cámara
- / Enchufe de alimentación de 12 V.
- / Congelador
- / Extintor de incendios

Especificación del mástil

Full Free Lift 3 Stage Mast	Load capacity @610mm/24inch			
	NASR-14Li	NASR-16Li	NASR-18Li	NASR-20Li
	lb/kg	lb/kg	lb/kg	lb/kg
3000(1360)	3500(1588)	4000(1814)	4500(2041)	
3000(1360)	3500(1588)	4000(1814)	4500(2041)	
3000(1360)	3500(1588)	4000(1814)	4000(1814)	
3000(1360)	3500(1588)	3500(1588)	3500(1588)	
3000(1360)	3000(1360)	3000(1360)	3000(1360)	

With integral sideshifter minus 220lb(100kg).

Especificación del mástil (SERVICIO PESADO)

Full Free Lift 3 Stage Mast	Load capacity @610mm/24inch			
	NASR-14Li	NASR-16Li	NASR-18Li	NASR-20Li
	lb/kg	lb/kg	lb/kg	lb/kg
3000(1361)	3500(1588)	4000(1814)	4500(2041)	
3000(1361)	3500(1588)	3835(1750)	4000(1814)	
3000(1361)	3500(1588)	3748(1700)	3835(1750)	
3000(1361)	3500(1588)	3527(1600)	3638(1650)	
3000(1361)	3307(1500)	3307(1500)	3417(1550)	
3000(1361)	3086(1400)	3086(1400)	3197(1450)	
2866(1300)	2866(1300)	2866(1300)	2976(1350)	
2425(1100)	2425(1100)	2425(1100)	2535(1150)	

With integral sideshifter minus 220lb(100kg).

Cargador Titan estándar (36V/200Ah)



Titán dual opcional Cargador de pistolas de carga (36V/400Ah)



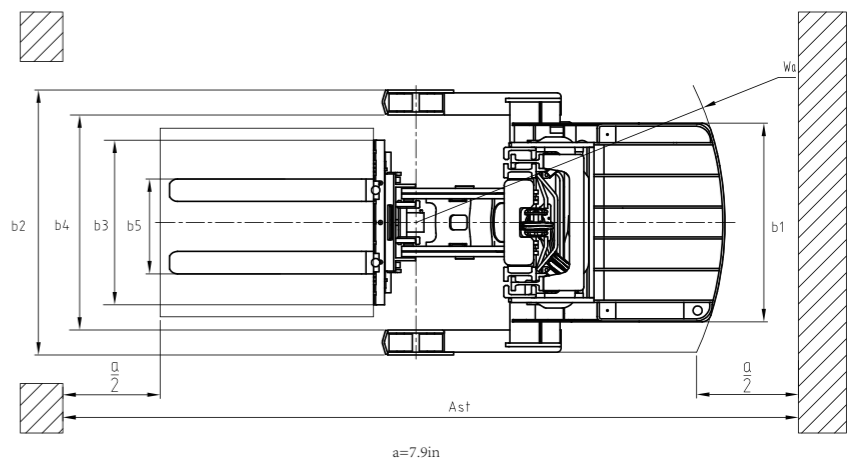
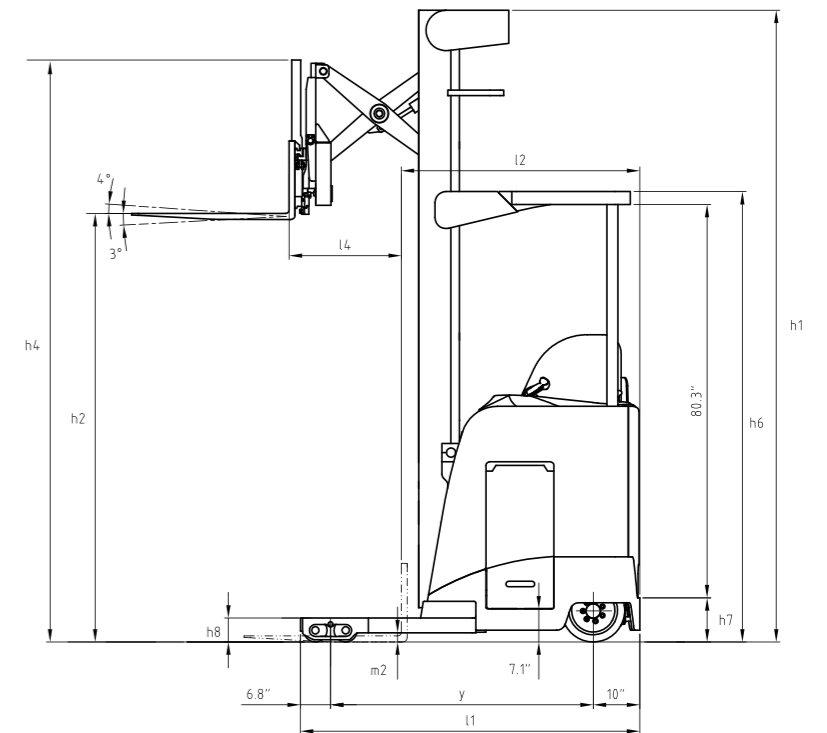
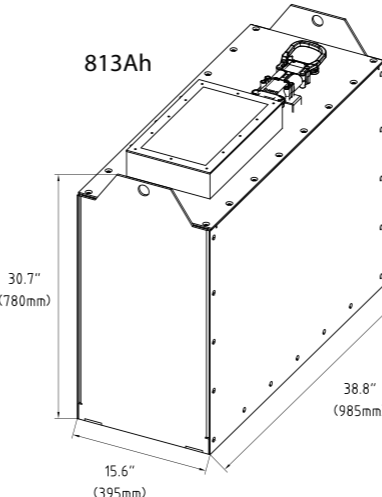
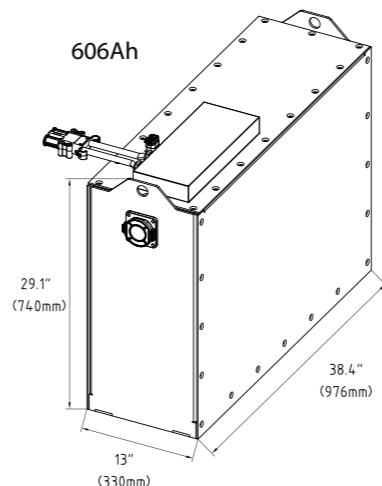
Montacargas eléctrico simple con pantógrafo para pasillos angostos de iones de litio serie NA

Tabla 1

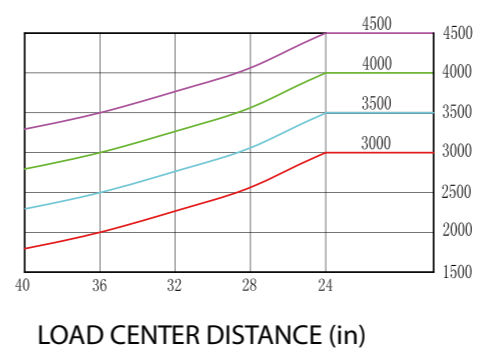
Distinguishing Marks	1.1	Manufacturer	MEGALIFT	
	1.2	Manufacturer's Type Designation	NASR20Li	
	1.3	Drive: electric (battery or mains), diesel, petrol, fuel gas	Electric	
	1.4	Operator Type: ped, pedestrian, standing, seated, order-picker	Stand up	
	1.5	Rated Capacity/Rated Load	Q (lb/kg)	4500 (2041)
	1.6	Load Centre Distance	c (in/mm)	24 (600)
	1.8	Load Distance, centre of drive axle to fork	x (in/mm)	10.8 (274)
	1.9	Wheelbase	y (in/mm)	See See Table 1
	Weight	2.1	Service Weight, without battery	lb (kg)
2.2		Axle Loading, laden front/rear with assembled rear axle	lb (kg)	7948(3605)/4222(1915)
2.3		Axle Loading, unladen front/rear with assembled rear axle	lb (kg)	3034(1376)/4727(2144)
Tires & Chassis	3.1	Tires: solid rubber, superelastic, pneumatic, polyurethane	Polyurethane	
	3.2	Wheels Size, load	in(mm)	5x3.9(Φ127x99)
	3.3	Wheels Size, drive	in(mm)	13.5x5.5(Φ343x135)
	3.4	Wheels Size, caster	in(mm)	7.9x2.2(Φ200x56)
Dimensions	4.1	Tilt of Mast/Fork Carriage Forward/Backward	α/β (°)	3/4
	4.2	Height, mast lowered	h ₁ (in/mm)	95(2415)
	4.3	Free Lift	h ₂ (in/mm)	53(1342)
	4.4	Lift	h ₃ (in/mm)	198(5030)
	4.5	Height, mast extended	h ₄ (in/mm)	239(6063)
	4.7	Height of Overhead Guard	h ₅ (in/mm)	92.5(2350)
	4.8	Stand Height	h ₇ (in/mm)	9.5(240)
	4.10	Height of Wheel Arms	h ₈ (in/mm)	5.1(130)
	4.19	Overall Length	l ₁ (in/mm)	See Table 1
	4.20	Length to Face of Forks	l ₂ (in/mm)	See Table 1
	4.21	Overall Width	b (in/mm)	42.5(1080)
	4.22	Fork Dimensions, Std.	s/e/l (in/mm)	1.6/4.8/42(40/122/1070)
	4.22	Fork Dimensions, Opt.	s/e/l (in/mm)	1.8/4.8/L(45/122/L),L>1500
	4.24	Fork-Carriage Width	b ₂ (in/mm)	37(942)
	4.25	Distance between Fork-Arms	b ₃ (in/mm)	7.9-29.9(200-760)
	4.26	Distance Between Wheel Arms/Loading Surface	b ₄ (in/mm)	34-50(864-1270) (1" increments)
	4.28	Reach Distance	k (in/mm)	24(610)
	4.31	Ground Clearance, laden, below mast	m (in/mm)	2(50)
	4.32	Ground Clearance, centre of wheelbase	m ₂ (in/mm)	2(50)
4.34	Aisle Width for Pallets (clearance 7.9")	Ast (in/mm)	See Table 1	
4.35	Turning Radius	Wa (in/mm)	See Table 1	
Performance Data	5.1	Travel Speed, laden/unladen	mph km/h	6.5/7.5 10.5/12
	5.2	Lift Speed, laden/unladen	fpm mm/s	65/105 330/535
	5.3	Lowering Speed, laden/unladen	fpm mm/s	105/105 533/533
	5.4	Reach Speed, laden/unladen	fpm mm/s	31/35 160/180
	5.7	Gradeability, laden/unladen	%	10/12
Electric Motor	Parking Brake		Electromagnetic	
	6.1	Drive Motor Rating at S2 60 min	hp/kW	8.6(6.4)
	6.2	Lift Motor Rating at S3 15%	hp/kW	17.4(13)
	6.4	Battery Voltage, nominal capacity	V/Ah	38.6/606
		Battery Voltage, nominal capacity	V/Ah	38.6/813
	6.5	Max. Battery Weight	lb (kg)	See Table 1
Min. Battery Weight		lb (kg)	See Table 1	
6.5	Battery Compartment Size, l/b/h	in(mm)	See Table 1	
Additional Data	10.7	Sound Pressure Level at the Driver's Seat	dB (A)	62

Battery and Compartment Size			16.5"	18.5"
6.4	Battery Voltage	V	38.6	38.6
	Battery Capacity Maximum 5 Hr Rate	Ah	606	813
Battery Compartment	"X" Max.	in(mm)	38.4(976)	38.8(985)
	"Y" Max.	in(mm)	13(330)	15.55(395)
	"Z" Max.	in(mm)	29.1(740)	30.7(780)
6.5	Minimum Battery Weight	lb(kg)	507(230)	683(310)
	Maximum Battery Weight	lb(kg)	551(250)	727(330)
1.9	Wheelbase	y (in\mm)	57.79(1469)	59.79(1519)
4.19	Overall Length	l1 (in\mm)	74.7(1898)	76.7(1948)
4.20	Length to Face of Forks	l2 (in\mm)	57(1450)	59(1500)
4.35	Turning Radius	Wa (in\mm)	67.7(1722)	69.7(1772)
4.34	Ast 40"L(1026mm)x48"W(1220mm) Clearance 7.9"	Ast in(mm)	105.24(2673)	107.24(2724)
	Ast 48"L(1220mm)x40"W(1026mm) Clearance 7.9"	Ast in(mm)	112.87(2867)	114.88(2918)
	Ast 48"L(1220mm)x32"W(813mm) Clearance 7.9"	Ast in(mm)	112.87(2867)	114.88(2918)

Note: ② Add 1"(50mm) with sideshift



RATED CAPACITY AND LOAD DIAGRAM



Note: ① With min. battery



Carretilla retráctil doble con pantógrafo para pasillos angostos de iones de litio de la serie X

Distinguishing Marks	1.1 Manufacturer		MEGALIFT		
	1.2	Manufacturer's Type Designation	NADR-14Li	NADR-16Li	
1.3	Drive: electric (battery or mains), diesel, petrol, fuel gas	Electric	Electric		
1.4	Operator Type: pedestrian, standing, seated, order-picker	Standing	Standing		
1.5	Rated Capacity/Rated Load	Q (lb/kg)	3000(1361)	3500(1588)	
1.6	Load Centre Distance	c (in/mm)	24(600)	24(600)	
1.8	Load Distance, centre of drive axle to fork	x (in/mm)	14.2(360)		
1.9	Wheelbase	y (in/mm)	See Table 2	See Table 2	
Weight	2.1	Service Weight, without battery	lb (kg)	3405(3175)	7365(3340)
	2.2	Axle Loading, laden front/rear with assembled retractable mast	lb (kg)	6590(2989)/4004(1816)	7374(3345)/4023(1825)
2.3	Axle Loading, unladen front/rear with assembled retractable mast	lb (kg)	2943(1335)/4564(2070)	3102(1407)/4769(2163)	
Tires & Chassis	3.1	Tires: solid rubber, superelastic, pneumatic, polyurethane	Polyurethane	Polyurethane	
	3.2	Wheels Size, load	in(mm)	5x3.9(Ø127x99)	5x3.9(Ø127x99)
3.3	Wheels Size, drive	in(mm)	13.5x5.5(Ø343x135)	13.5x5.5(Ø343x135)	
3.4	Wheels Size, caster	in(mm)	7.9x2.2(Ø200x56)	7.9x2.2(Ø200x56)	
Dimensions	4.1	Tilt of Mast/Fork Carriage Forward/Backward	α/β (°)	3/4	3/4
	4.2	Height, mast lowered	h1 (in/mm)	95(2415)	95(2415)
	4.3	Free Lift	h2 (in/mm)	53(1342)	53(1342)
	4.4	Lift	h3 (in/mm)	198(5030)	198(5030)
	4.5	Height, mast extended	h4 (in/mm)	239(6063)	239(6063)
	4.7	Height of Overhead Guard	h6 (in/mm)	92.5(2350)	92.5(2350)
	4.8	Stand Height	h7 (in/mm)	9.5(240)	9.5(240)
	4.10	Height of Wheel Arms	h8 (in/mm)	5.1(130)	5.1(130)
	4.19	Overall Length	l1 (in/mm)	See Table 2	See Table 2
	4.20	Length to Face of Forks	l2 (in/mm)	See Table 2	See Table 2
	4.21	Overall Width	b1 (in/mm)	42.5(1080)	42.5(1080)
	4.22	Fork Dimensions, Std.	s/e/f (in/mm)	1.6x4.8x42(40x122x1070)	1.6x4.8x42(40x122x1070)
	4.23	Fork Dimensions, Opt.	s/e/f (in/mm)	1.8x4.8xL(45x122xL), L>2000	1.8x4.8xL(45x122xL), L>2000
	4.24	Fork-Carriage Width	b3 (in/mm)	37(942)	37(942)
	4.25	Distance between Fork-Arms	b5 (in/mm)	7.9-29.9(200-760)	7.9-29.9(200-760)
4.26	Distance between Wheel Arms/Loading Surface	b4 (in/mm)	34-50(864-1270)(1" increments)	34-50(864-1270)(1" increments)	
4.28	Reach Distance	l4 (in/mm)	42(1067)	42(1067)	
4.31	Ground Clearance, laden, below mast	m1 (in/mm)	2(50)	2(50)	
4.32	Ground Clearance, centre of wheelbase	m2 (in/mm)	2(50)	2(50)	
4.34	Aisle Width for Pallets (clearance 7.9")	Ast (in/mm)	See Table 2	See Table 2	
4.35	Turning Radius	Wa (in/mm)	See Table 2	See Table 2	
Performance Data	5.1	Travel Speed, laden/unladen	mph km/h	6.5(10.5) 7.5(12)	6.5(10.5) 7.5(12)
	5.2	Lift Speed, laden/unladen	fpm mm/s	78/105 395/535	72/105 365/535
	5.3	Lowering Speed, laden/unladen	fpm mm/s	105/105 533/533	105/105 533/533
	5.4	Reach Speed, laden/unladen	fpm mm/s	31/35 160/180	31/35 160/180
	5.7	Gradeability, laden/unladen	%	10/12	10/12
	Parking Brake		Electromagnetic	Electromagnetic	
Electric Motor	6.1	Drive Motor Rating at S2 60 min	hp/kW	8.6(6.4)	8.6(6.4)
	6.2	Lift Motor Rating at S3 15%	hp/kW	17.4(13)	17.4(13)
	6.4	Battery Voltage, nominal capacity	V/Ah	38.6/606	38.6/606
	6.4	Battery Voltage, nominal capacity	V/Ah	38.6/813	38.6/813
	6.5	Max. Battery Weight	lb (kg)	See Table 2	See Table 2
	Min. Battery Weight	lb (kg)	See Table 2	See Table 2	
	Battery Compartment Size, l/b/h	in(mm)	See Table 2	See Table 2	
Additional data	10.7	Sound Pressure Level at the Driver's Seat	dB (A)	62	62

Note: ① With min. battery

Especificación del mástil

Full Free Lift 3 Stage Mast	Lift	Height, Mast Lowered	Height, Mast Extended		Free Lift	Load capacity @24inch/610mm	
			With Backrest	Without Backrest		NADR-16Li	
	in(mm)	in(mm)	in(mm)	in(mm)	in(mm)	lb/kg	
198(5030)	95(2415)	239(6063)	239(6063)	53(1342)	3500(1588)		
210(5330)	99(2515)	251(6363)	251(6363)	57(1442)	3330(1510)		
240(6100)	107(2718)	281(7133)	281(7133)	65(1645)	3000(1360)		
270(6860)	119(3025)	311(7893)	311(7893)	77(1952)	2600(1180)		
299(7600)	133(3380)	340(8633)	340(8633)	91(2307)	2227(1010)		

With integral sideshifter minus 220lb(100kg).

Especificación del mástil (SERVICIO PESADO)

Full Free Lift 3 Stage Mast	Lift	Height, Mast Lowered	Height, Mast Extended		Free Lift	Load Capacity @24inch/610mm	
			With Backrest	Without Backrest		NADR-16Li	
	in(mm)	in(mm)	in(mm)	in(mm)	in(mm)	lb/kg	
270(6860)	119(3025)	311(7893)	311(7893)	77(1952)	3500(1588)		
299(7600)	133(3380)	340(8633)	340(8633)	91(2307)	3417(1550)		
321(8150)	140(3560)	362(9183)	362(9183)	98(2487)	3307(1500)		
341(8660)	149(3785)	382(9693)	382(9693)	107(2712)	3197(1450)		
366(9300)	160(4060)	407(10333)	407(10333)	118(2987)	2976(1350)		
400(10160)	172(4365)	441(11193)	441(11193)	130(3292)	2756(1250)		
421(10700)	179(4545)	462(11733)	462(11733)	137(3472)	2425(1100)		
453(11500)	192.5(4890)	493(12533)	493(12533)	150(3817)	2028(920)		

With integral sideshifter minus 220lb(100kg).

Table 2

Battery and Compartment Size		16.5"		18.5"	
6.4	Battery Voltage	V	38.6	38.6	
	Battery Capacity Maximum 5 Hr Rate	Ah	606	813	
	Battery Compartment	"X" Max.	in(mm)	38.4(976)	38.8(985)
"Y" Max.		in(mm)	13(330)	15.55(395)	
"Z" Max.		in(mm)	29.1(740)	30.7(780)	
6.5	Minimum Battery Weight	lb(kg)	507(230)	683(310)	
	Maximum Battery Weight	lb(kg)	551(250)	727(330)	
1.9	Wheelbase	y (in/mm)	62.79(1596)	64.79(1646)	
4.19	Overall Length	l1 (in/mm)	77.7(2025)	79.7(2075)	
4.20	Length to Face of Forks	l2 (in/mm)	64.6(1642)	67.6(1692)	
4.35	Turning Radius	Wa (in/mm)	72.7(1849)	74.7(1899)	
4.34	Ast 40"L(1026mm)x48"W(1220mm) Clearance 7.9"	Ast in(mm)	106.81(2713)	108.82(2768)	
	Ast 48"L(1220mm)x40"W(1026mm) Clearance 7.9"	Ast in(mm)	114.45(2907)	116.46(2958)	
	Ast 48"L(1220mm)x32"W(813mm) Clearance 7.9"	Ast in(mm)	114.45(2907)	116.46(2958)	

Note: ② Add 1" (50mm) with sideshift

CAPACIDAD NOMINAL Y DIAGRAMA DE CARGA

