

AEP SERIES

AEP18Li



ANDINO

Fabricante			MEGALIFT
Designación del modelo			AEP18Li
Unidad de potencia			Eléctrica
Capacidad nominal	Q	kg	1800
Distancia del centro de carga	c	mm	600
Peso de servicio		kg	170
Longitud hasta la cara de las horquillas	l2	mm	400
Ancho total	b1/b2	mm	610/695
Dimensiones de la horquilla	s/e/l	mm	55/150/1150
Radio de giro	Wa	mm	1330
Max. Trepabilidad, con carga/sin carga		%	6/16
Voltaje de la batería / capacidad nominal		V/Ah	24/30



↓ CARACTERÍSTICAS

- Estructura optimizada de fácil manejo

La cubierta protectora de metal de la batería se puede voltear, por lo que puede proteger eficazmente la batería;
La batería tiene una tapa simple, que puede evitar que la batería se conecte y desconecte a voluntad.



- Seguro

La transpaleta utiliza la tecnología de transmisión de segunda generación y un motor de CC sin escobillas. No es necesario reemplazar las escobillas de carbón y la transmisión es más potente. Su máxima capacidad de pendiente puede alcanzar hasta un 10% con una carga de 1300 kg.



- Nuevo diseño de la batería plug-in & out

Cargador integrado con batería enchufable y extraíble para satisfacer diferentes condiciones de trabajo.
Opcionalmente se puede equipar con carga rápida. La batería de iones de litio desarrollada por MEGALIFT está equipada con CAN y BMS, que es más conveniente de usar



- Riguroso diseño de fácil mantenimiento

Cartucho de batería flotante para proteger las clavijas de contacto de la batería



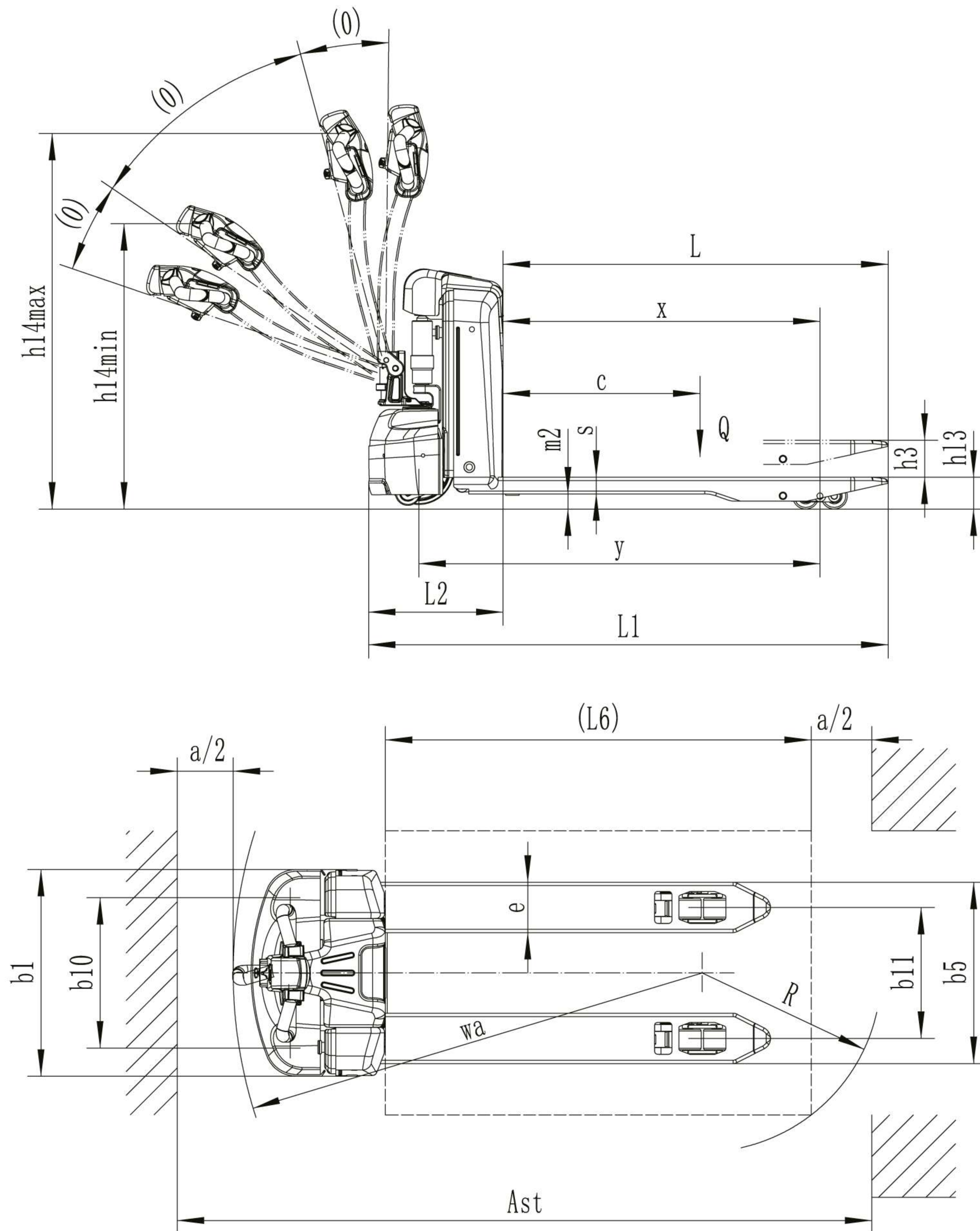
TRANSPALETA ELÉCTRICA DE 1.8T

AEP18Li

Marca Distintiva	1.1	Fabricante			MEGALIFT
	1.2	Designación del modelo			AEP18Li
	1.3	Unidad de potencia			Eléctrica
	1.4	Método de funcionamiento			Peatonal
	1.5	Capacidad nominal	Q	kg	1800
	1.6	Distancia del centro de carga	c	mm	600
	1.8	Distancia de carga, centro del eje motriz a la horquilla	x	mm	940
	1.9	Distancia entre ejes	y	mm	1200
	Peso de servicio	2.1	Peso de servicio		kg
2.2		Carga por eje, con carga delantero/trasero		kg	640/1330
2.3		Carga por eje, sin carga, delantero/trasero		kg	130/40
Neumático/Chasis	3.1	Tipo de ruedas			Poliuretano
	3.2	Tamaño de los ruedas, delantero		mm	Φ210x70
	3.3	Tamaño de los ruedas, traseros		mm	Φ80x60(Φ74x88)
	3.4	Ruedas adicionales (ruedas giratorias)		mm	Φ74x30
	3.5	Ruedas, número delantero / trasero (x = ruedas motrices)		mm	1x, 2/4(1x, 2/2)
	3.6	Banda de rodadura, delantera	b10	mm	450
	3.7	Banda de rodadura, trasera	b11	mm	390/(535)
Dimensiones	4.4	Altura de elevación		mm	115
	4.9	Barra de ajuste de altura en posición de conducción mín. / Máx.	h14	mm	650/1170
	4.15	Altura mínima de horquillas	h13	mm	80
	4.19	Longitud total	l1	mm	1550
	4.20	Longitud hasta la cara de las horquillas	l2	mm	400
	4.21	Ancho total	b1/b2	mm	610(695)
	4.22	Dimensiones de la horquilla	s/e/l	mm	50x150x1150
	4.25	Distancia exterior de las horquillas	b5	mm	540(685)
	4.32	Distancia al suelo, centro de la distancia entre ejes	m2	mm	30
	4.34.1	Ancho de pasillo para palets 1000 × 1200 transversalmente	Ast	mm	2094
	4.34.2	Ancho de pasillo para palets 800 × 1200 transversalmente	Ast	mm	2146
	4.35	Radio de giro	Wa	mm	1330
	Dato de rendimiento	5.1	Velocidad de desplazamiento, con / sin carga		km/h
5.2		Velocidad de elevación, cargada / descargada		m/s	0.02/0.025
5.3		Velocidad de descenso, cargada / descargada		m/s	0.065/0.030
5.8		Max. Trepabilidad, con carga/sin carga		%	6\16
5.10		Freno de servicio			Electromagnético
Motor Eléctrico	6.1	Potencia del motor de accionamiento S2 60 min		kW	0.9
	6.2	Potencia del motor de elevación en S3 15%		kW	0.8
	6.4	Voltaje de la batería / capacidad nominal		V/Ah	48/20(30 opcional)
	6.5	Peso de la batería		kg	14
	Dato adicional	8.1	Tipo de unidad de transmisión		
10.5		Diseño de dirección			Mecánica
10.7		Nivel de presión sonora en el oído del conductor		dB(A)	<74

Si hay mejoras en los parámetros técnicos o configuraciones, no se dará más aviso.
El diagrama que se muestra puede contener configuraciones no estándar.





OPCIONES

No.	Elementos Opcionales	AEP18Li
1.1	Dimensión de la horquilla	<ul style="list-style-type: none"> ● 540*1150 ○ 540*900, 1000, 1220, 1300, 1400, 1500 ○ 685*900, 1000, 1150, 1220, 1300, 1400, 1500
1.3	Altura con horquilla bajada	● 80
1.5	Altura del respaldo	○ 1220mm (48in) ○ 1520mm (60in)
1.6	Cubierta de accionamiento fuera del suelo	● 50mm
2.1	Tipo de la rueda de carga	● Doble ○ Simple
2.2	Material de la rueda de carga	● PU
2.3	Material de la rueda de conducción	● PU
2.7	Capacidad de la batería	● 20Ah ○ 30Ah
2.8	Cargador	● 48V-10A Interno ○ 48V-10A Externo
2.9	Indicador de la batería	● Con tiempo
3.3	Ruedas de balanceo	● No ○ Sí, y no está personalizado
3.16	Manipulador vertical trabajando	● Sí, y no está personalizado

Nota: ● Estándar ○ Opcional

