

AEP SERIES

AEP20Li



ANDINO

Fabricante			MEGALIFT
Designación del modelo			AEP20Li
Unidad de potencia			Eléctrica
Capacidad nominal	Q	kg	2000
Distancia del centro de carga	c	mm	600
Peso de servicio		kg	280
Longitud hasta la cara de las horquillas	l2	mm	470
Ancho total	b1/b2	mm	714
Dimensiones de la horquilla	s/e/l	mm	55/170/1150
Radio de giro	Wa	mm	1320
Max. Trepabilidad, con carga/sin carga		%	8/16
Voltaje de la batería / capacidad nominal		V/Ah	24/100



↓ CARACTERÍSTICAS

- Diseño ultrafino para una gran maniobrabilidad

La AEP20Li se caracteriza por una longitud de chasis corta de 470 mm y un radio de giro pequeño de 1320 mm, lo que la convierte en una ayuda ágil en espacios reducidos y camiones. Esta transpaleta compacta tiene capacidad para 2 unidades en una caja, que puede llegar a reducir hasta un 50% los gastos de transporte marítimo.



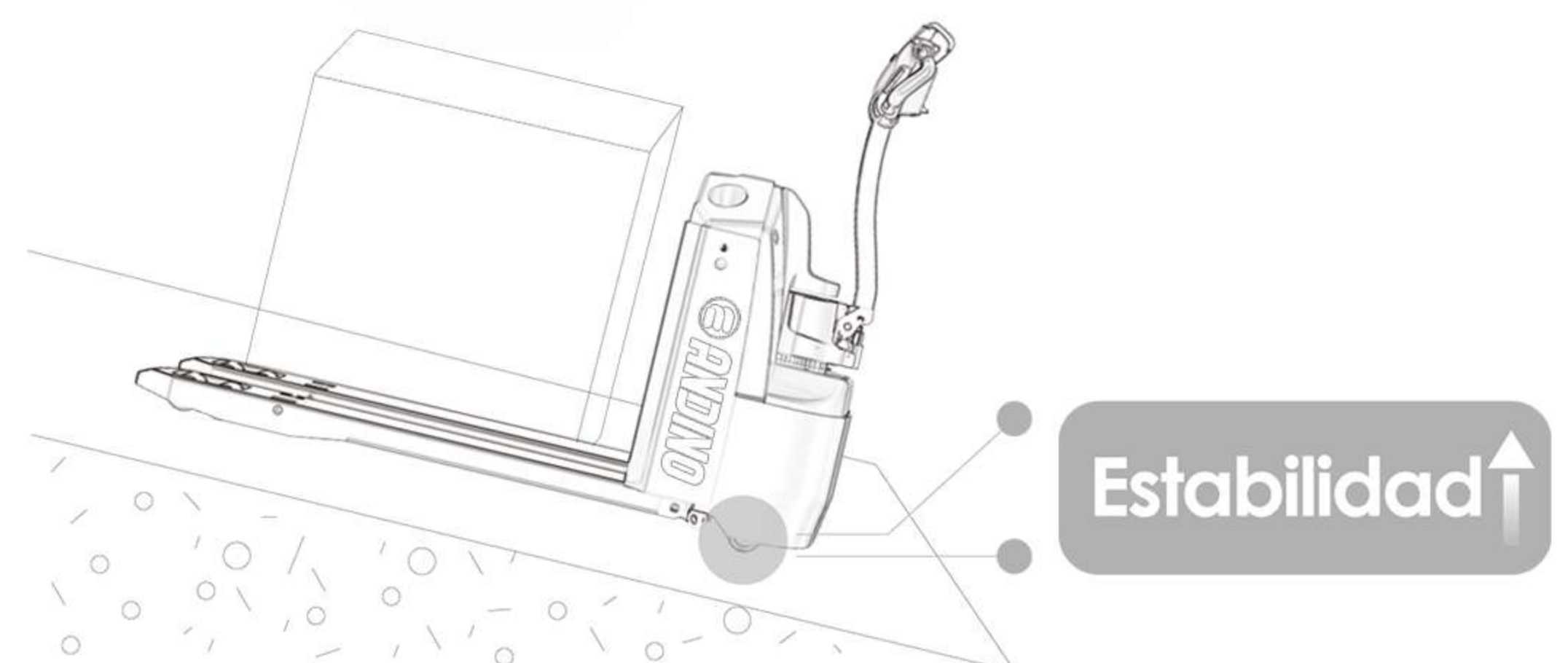
- Tecnología de litio con cargador integrado

La AEP20Li viene con una batería de iones de litio de 24V/100Ah y un cargador integrado de 24V/30A de serie, que ofrece una alta disponibilidad para trabajos de varios turnos, gracias a una carga rápida y flexible y a un mantenimiento nulo.



- Rueda de balanceo mejorada que garantiza la estabilidad

Las ruedas de balanceo optimizadas hacen que la AEP20Li tenga una excelente estabilidad y capacidad de inclinación al manipular materiales en superficies irregulares y rampas.



- Fiabilidad mejorada por componentes maduros

La AEP20Li adopta componentes probados en el mercado con una fiabilidad y durabilidad muy mejoradas.



- Disponible para su uso en cámaras frigoríficas

Como opción, la AEP20Li puede aplicarse para cubrir tareas de manipulación en cámaras frigoríficas, proporcionando versatilidad en torno a las necesidades de los usuarios.



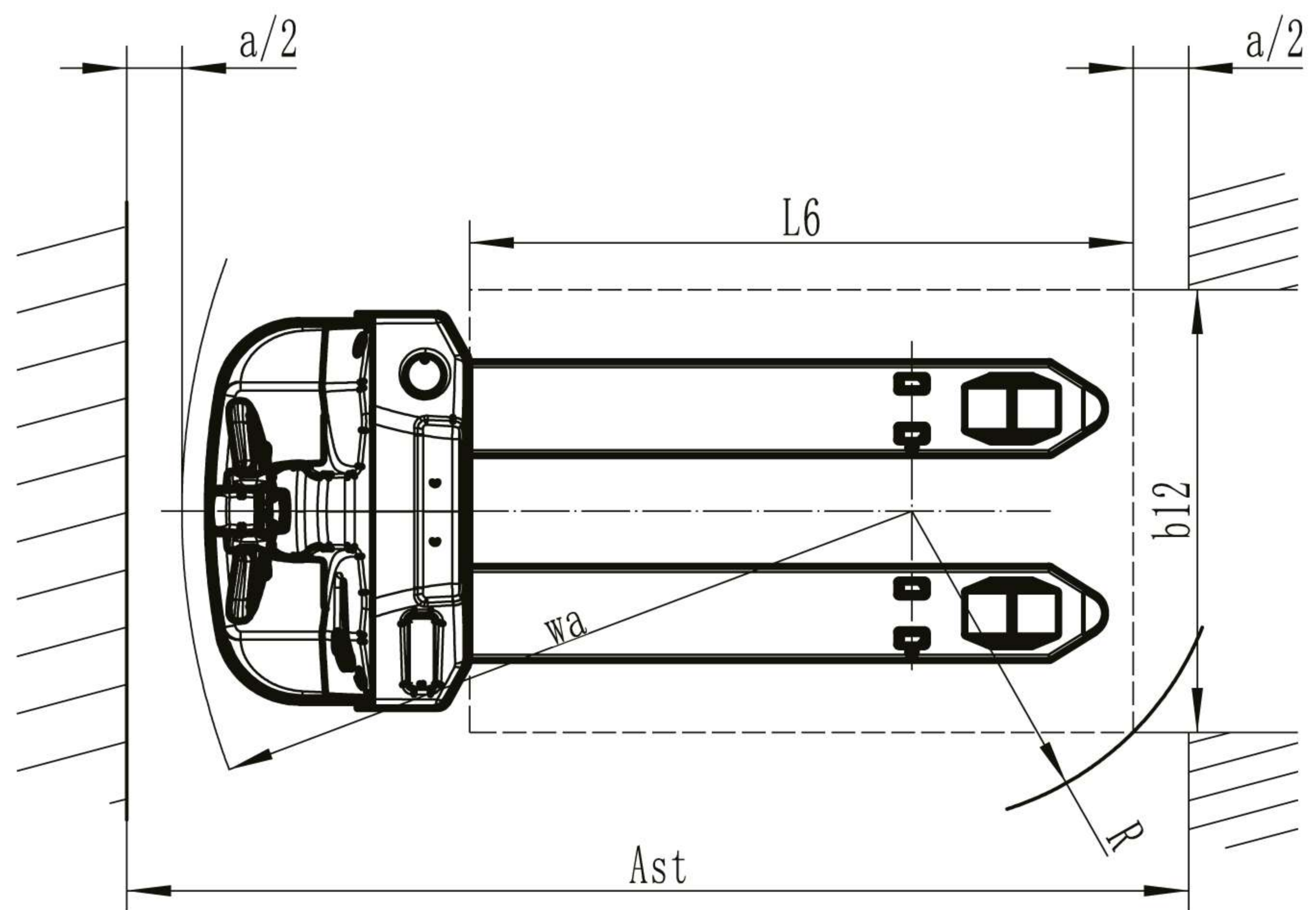
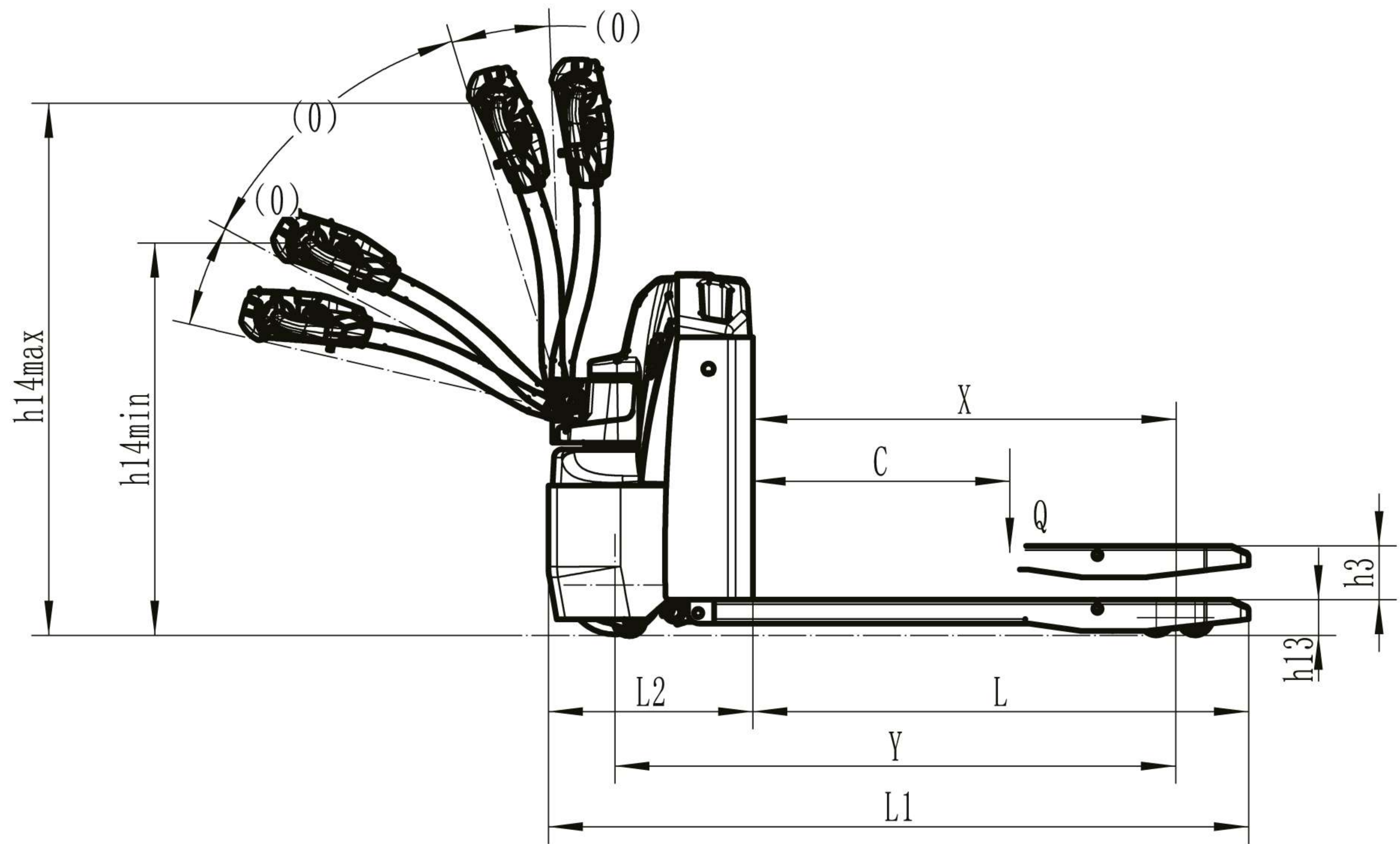
TRANSPALETA PEATONAL DE 2.0T

AEP20Li

Marca Distintiva	1.1	Fabricante			MEGALIFT
	1.2	Designación del modelo			AEP20Li
	1.3	Unidad de potencia			Eléctrica
	1.4	Método de funcionamiento			Peatonal
	1.5	Capacidad nominal	Q	kg	2000
	1.6	Distancia del centro de carga	c	mm	600
	1.8	Distancia de carga, centro del eje motriz a la horquilla	x	mm	982
	1.9	Distancia entre ejes	y	mm	1300
	Peso de servicio	2.1	Peso de servicio		kg
2.2		Carga por eje, cargada delante / detrás		kg	805/1475
2.3		Carga por eje, delante / trasera sin carga		kg	235/45
Neumático/Chasis	3.1	Tipo de ruedas			PU
	3.2.1	Tamaño del neumático, delantero		mm	Φ230 x 75
	3.3.1	Tamaño del neumático, trasero		mm	Φ80x85
	3.4	Ruedas adicionales (ruedas giratorias)		mm	Φ74x30
	3.5	Ruedas, número delantero / trasero (x = ruedas motrices)		mm	1/2/4
	3.6.1	Anchura de la banda de rodadura delantera	b10	mm	483
	3.7.1	Anchura de la banda de rodadura, trasera	b11	mm	370
Dimensiones	4.4	Altura de elevación	h3	mm	125
	4.9	Barra de ajuste de altura en posición de conducción mín. / Máx.	h14	mm	900/1230
	4.15	Altura mínima de horquillas	h13	mm	82.5
	4.19	Longitud total	l1	mm	1620
	4.20	Longitud hasta la cara de las horquillas	l2	mm	470
	4.21	Ancho total	b1/b2	mm	714
	4.22	Dimensiones de la horquilla	s/e/l	mm	55/170/1150
	4.25	Distancia exterior de las horquillas	b5	mm	540/685
	4.32	Distancia al suelo, centro de la distancia entre ejes	m2	mm	27
	4.34.1	Ancho de pasillo para palets 1000 × 1200 transversalmente	Ast	mm	2153
	4.34.2	Ancho de pasillo para palets 800 × 1200 transversalmente	Ast	mm	2080
	4.35	Radio de giro	Wa	mm	1320
	Dato de rendimiento	5.1	Velocidad de desplazamiento, con / sin carga		km/h
5.2		Velocidad de elevación, cargada / descargada		m/s	0.022m/s
5.3		Velocidad de descenso, cargada / descargada		m/s	0.039m/s
5.8		Max. pendiente, cargado / descargado		%	8/16
5.10		Freno de servicio			Electromagnético
Motor Eléctrico	6.1	Potencia del motor de accionamiento S2 60 min		kW	1.6
	6.2	Potencia del motor de elevación en S3 15%		kW	0.8
	6.4	Voltaje de la batería / capacidad nominal		V/Ah	24V/100Ah
	6.5	Peso de la batería		kg	44
	Dato adicional	8.1	Tipo de unidad de transmisión		
10.5		Diseño de dirección			Mecánico
10.7		Nivel de presión sonora en el oído del conductor		dB(A)	74
15.1		Corriente de salida del cargador		A	30

Si hay mejoras en los parámetros técnicos o configuraciones, no se dará más aviso.
El diagrama que se muestra puede contener configuraciones no estándar.





OPCIONES

No.	Elementos opcionales	AEP20Li
1.1	Dimensión de la horquilla	●540*1150○540*900、1000、1220、1300、1400、1500 ○685*900、1000、1150、1220、1300、1400、1500
1.3	Altura con horquilla bajada	●82.5
1.5	Altura del respaldo	○1220mm (48in) ○1520mm (60in)
1.6	Cubierta de accionamiento fuera del suelo	●35mm○55mm
2.1	Tipo de la rueda de carga	●Doble○Individual
2.2	Material de la rueda de carga	●PU
2.3	Material de la rueda de conducción	●PU
2.7	Capacidad de la batería	●100Ah
2.8	Cargador	●24V-30A integrado
2.9	Indicador de la batería	●Con tiempo
3.3	Ruedas de balanceo	●Sí, y no está personalizado
3.16	Manipulador vertical trabajando	●Sí, y no está personalizado
3.26	El estándar británico no puede caminar cuando	●Sí, y no está personalizado
4.2	Refrigeración	●No○Sí, y no está personalizado

Nota: ●Estándar ○ Opcional

