

# AEP SERIES

AEP25Li

# ANDINO



Fabricante			MEGALIFT
Designación del modelo			AEP25Li
Unidad de potencia			Eléctrica
Capacidad nominal	Q	kg	2500
Distancia del centro de carga	c	mm	600
Peso de servicio		kg	400
Longitud hasta la cara de las horquillas	l2	mm	621
Ancho total	b1/b2	mm	710
Dimensiones de la horquilla	s/e/l	mm	55/170/1150
Radio de giro	Wa	mm	1600
Max. Trepabilidad, con carga/sin carga		%	8/16
Velocidad de desplazamiento, con / sin carga		V/Ah	24/205





## ↓ CARACTERÍSTICAS



### SEGURIDAD

- El diseño curvo del chasis delantero evita pellizcos al levantar.
- El diseño curvo del marco inferior asegura un espacio adecuado al suelo y evita lastimar los pies del operador.
- El interruptor de reserva de emergencia protege al operador de situaciones de emergencia.
- El seccionador de emergencia cortará la fuente de energía para evitar accidentes cuando el camión se salga de control.
- El freno trasero anti-rodamiento evita que el camión patine hacia abajo cuando el camión está fuera de control o viajando por una rampa.
- La opción LBR evita que la carga se caiga,
- La barra timón prolongada resiste la mayoría de los impactos de choques.



### OPERACIÓN

- Con el nuevo diseño del cabezal ergonómico del alicatador, se puede acceder a todos los botones convenientemente y cómodamente.
- Gracias al diseño largo del timón, disminuye enormemente la fuerza de dirección, lo que facilita las operaciones.
- Con su diseño especial de horquilla, es adecuado para todas las paletas populares.
- Más de 180° rango de rotación del mango y su tamaño compacto aseguran un radio de giro pequeño y una excelente maniobrabilidad.
- Función de velocidad lenta: cuando el iller está en una posición casi vertical, la velocidad de conducción. Disminuir automáticamente, lo que permite un funcionamiento delicado en espacios reducidos.
- Interruptor de marcha lenta para empuñadura vertical (opcional).

### RENDIMIENTO

- El sistema de AC proporciona una fuerte potencia con un control específico y un rendimiento excelente.
- La caja de engranajes vertical de alta resistencia proporciona un tiempo de actividad confiable.
- La unidad hidráulica duradera y silenciosa, el cilindro de alta calidad y la manguera garantizan la alta confiabilidad del sistema hidráulico.
- El conector AMP y los cables eléctricos duraderos reducen en gran medida el mal funcionamiento de los componentes.
- La horquilla formada de una sola vez, el bastidor tipo caja y el varillaje ajustable prolongan la vida útil del tren de rodaje.

### MANTENIMIENTO

- Motor de tracción AC, libre de mantenimiento.
- El contador de horas y el indicador de batería recuerdan al operador la carga de la batería,
- Quite fácilmente la cubierta trasera aflojando solo dos pernos;
- Fácil acceso para el mantenimiento de la batería. El motor vertical hace que la inspección y el servicio sean mucho más convenientes; fácil acceso para el mantenimiento de la batería.
- El motor vertical hace que la inspección y el servicio sean mucho más convenientes.
- El sistema de control permite solución de problemas,
- El diseño de corte de elevación de bajo voltaje protege las baterías.





# TRANSPALETA ELÉCTRICA 2.5T

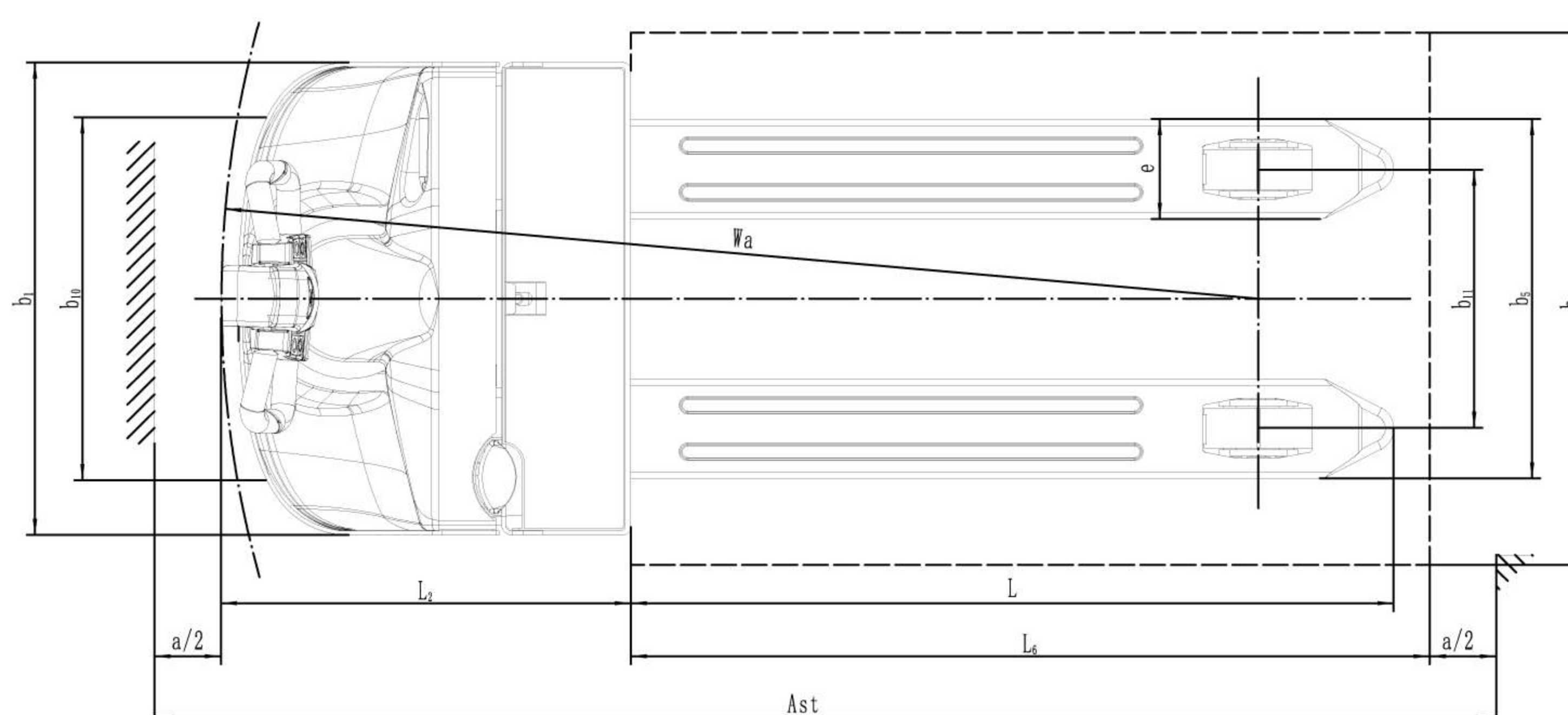
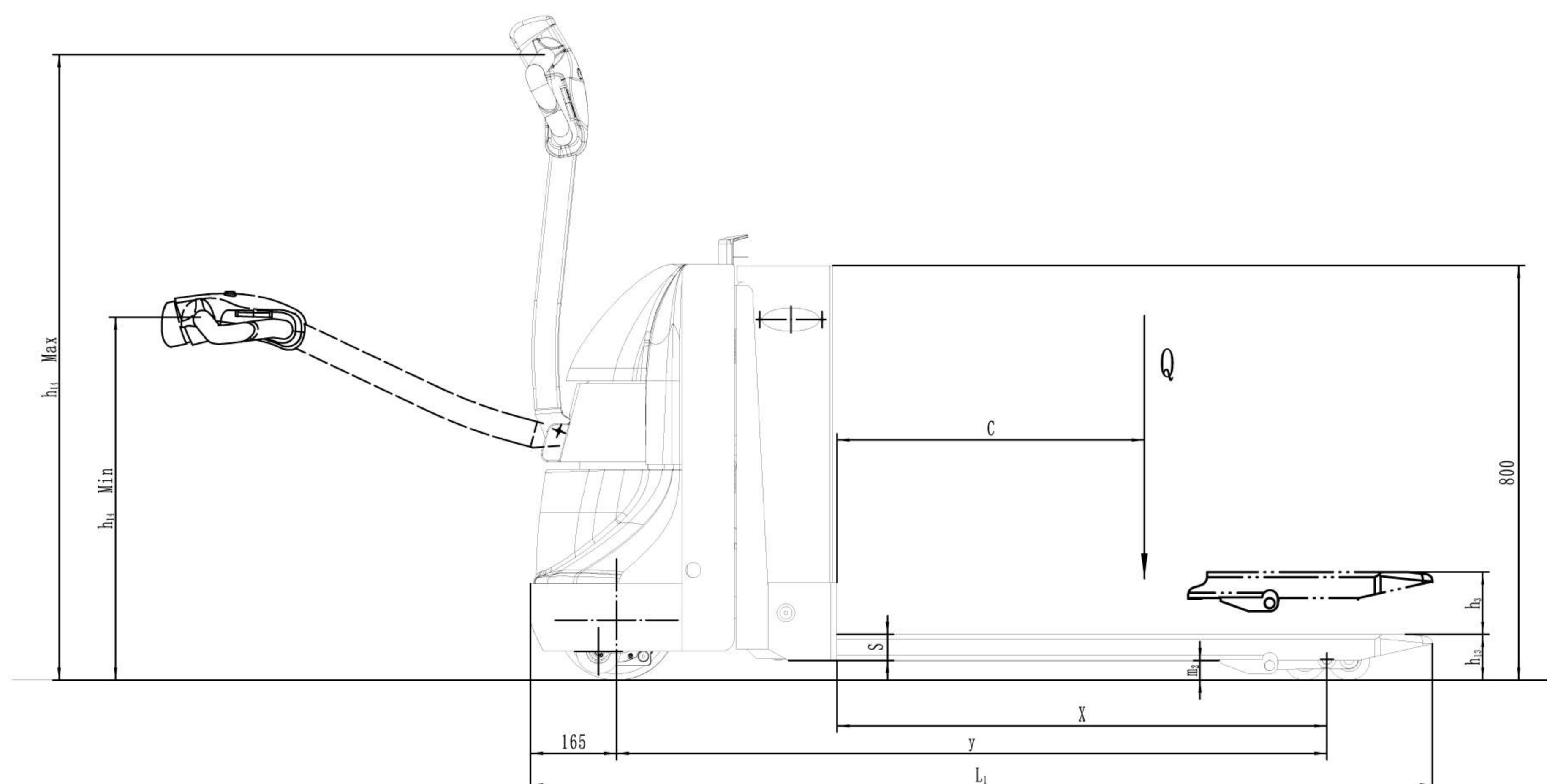
## AEP25Li

Marca distintiva	1.1	Fabricante			MEGALIFT	MEGALIFT
	1.2	Designación del modelo			AEP25Li	AEP25Li
	1.3	Unidad de potencia			Eléctrica	Eléctrica
	1.4	Método de funcionamiento			Peatonal	Peatonal
	1.5	Capacidad nominal	Q	kg	2500	2500
	1.6	Distancia del centro de carga	c	mm	600	600
	1.8	Distancia de carga, centro del eje motriz a la horquilla	x	mm	916 / 982	916 / 982
	1.9	Distancia entre ejes	y	mm	1418	1418
	Peso de servicio	2.1	Peso de servicio		kg	565
2.2		Carga por eje, con carga delantero/trasero		kg	985 / 1580	820 / 1580
2.3		Carga por eje, sin carga, delantero/trasero		kg	460 / 105	295 / 105
Neumáticos/Chasis	3.1	Tipo de ruedas			Poliuretano	Poliuretano
	3.2.1	Tamaño de neumático, delantero		mm	Φ85x70	Φ85x70
	3.3.1	Tamaño de neumático trasero		mm	Φ230x75	Φ230x75
	3.4	Ruedas adicionales (ruedas giratorias)		mm	Φ85x48	Φ85x48
	3.5	Ruedas, número delantero / trasero (x = ruedas motrices)		mm	1 x +2 / 4	1 x +2 / 4
	3.6.1	Ancho de banda de rodadura delantera	b10	mm	498	498
	3.7.1	Ancho de la banda de rodadura trasera	b11	mm	515	515
Dimensiones	4.4	Altura de elevación	h3	mm	120	120
	4.9	Barra de ajuste de altura en posición de conducción mín. / Máx.	h14	mm	715 / 1200	715 / 1200
	4.15	Altura mínima de horquillas	h13	mm	85	85
	4.19	Longitud total	l1	mm	1748	1748
	4.20	Longitud hasta la cara de las horquillas	l2	mm	621	621
	4.21	Ancho total	b1/b2	mm	710	710
	4.22	Dimensiones de la horquilla	s/e/l	mm	55 x 170 x 1150	55 x 170 x 1150
	4.25	Distancia exterior de las horquillas	b5	mm	685	685
	4.32	Altura libre sobre el suelo, centro de batalla	m2	mm	30	30
	4.34.1	Ancho de pasillo con palets 1000 x 1200 en sentido transversal	Ast	mm	2400	2400
	4.34.2	Ancho de pasillo con paletas 800 x 1200 en sentido longitudinal	Ast	mm	2255	2255
4.35	Radio de giro	Wa	mm	1600	1600	
Dato de rendimiento	5.1	Velocidad de desplazamiento, con / sin carga		km/ h	5 / 5.5	5 / 5.5
	5.2	Velocidad de elevación, cargada / descargada		m/s	0.051 / 0.060	0.051 / 0.060
	5.3	Velocidad de descenso, cargada / descargada		m/s	0.032 / 0.039	0.032 / 0.039
	5.8	Max. Trepabilidad, con carga/sin carga		%	8 / 16	8 / 16
Motor eléctrico	5.10	Freno de servicio			Electromagnético	Electromagnético
	6.1	Potencia del motor de accionamiento S2 60 min		kW	1.1	1.1
	6.2	Potencia del motor de elevación en S3 15%		kW	0.84	0.84
	6.4	Voltaje de la batería / capacidad nominal		V/Ah	24 / 240	24 / 205
	6.5	Peso de la batería		kg	220	62
Dato adicional	8.1	Tipo de unidad de transmisión			AC	AC
	10.5	Diseño de dirección			Mecánico	Mecánico
	10.7	Nivel de presión sonora en el oído del conductor		dB(A)	74	74

Si hay mejoras en los parámetros técnicos o configuraciones, no se dará más aviso.  
El diagrama que se muestra puede contener configuraciones no estándar.







## OPCIONES

No.	Elementos opcionales	AEP25Li
1.1	Dimensión de la horquilla	●685*1150 ○685* (850, 1000, 1220, 1300, 1450, 1600, 1800, 2000, 2200, 2400) ○540* (850, 1000, 1150, 1220, 1300, 1450, 1600, 1800, 2000, 2200, 2400)
1.3	Altura con horquilla bajada	●85
1.4	Anchura del base de horquilla	○726
1.5	Altura del respaldo	○1220mm (48 pulgadas)○1520mm (60 pulgadas)
2.1	Tipo de la rueda de carga	●Doble○Individual
2.2	Material de la rueda de carga	●PU
2.3	Material de la rueda de conducción	●PU○PU estampado○Goma
2.7	Capacidad de la batería	●205 Ah
2.8	Cargador	●24V-50A External Li-ion○24V-100A External Li-ion○24V-30A External Lead-acid
2.9	Indicador de la batería	●Con el tiempo (Bluetooth)
3.3	Ruedas de balanceo	●Sí y no personalizado○No
3.4	Sistema de llenado automático de agua	●No○Sí y no personalizado (solo para batería de plomo-ácido)
3.16	Manipulador vertical trabajando	●Sí y no personalizado○No
4.1	Función de la batería del tiro lateral	●No○Sí y no personalizado
5.1	Carretilla de la batería del tiro lateral	●No○Sí y no personalizado
5.6	Carro de arrastre lateral	●No○Sí y no personalizado

Nota : ● Estándar ○ Opcional -

