

# MEPR SERIES

MEPR35Li



## MEGALIFT

¡Diseño innovador  
rendimiento superior!



## MEPR35Li

Transpaleta con mayor velocidad y mayor capacidad 35T

- Transpaleta con mayor velocidad y mayor capacidad.
- Proporciona una elección ideal para condiciones de trabajo súper duras;
- La capacidad máxima alcanza 3,5T y velocidad de conducción hasta 12KM/H;
- La opción de horquillas para palés dobles duplica la eficiencia de manipulación de materiales.

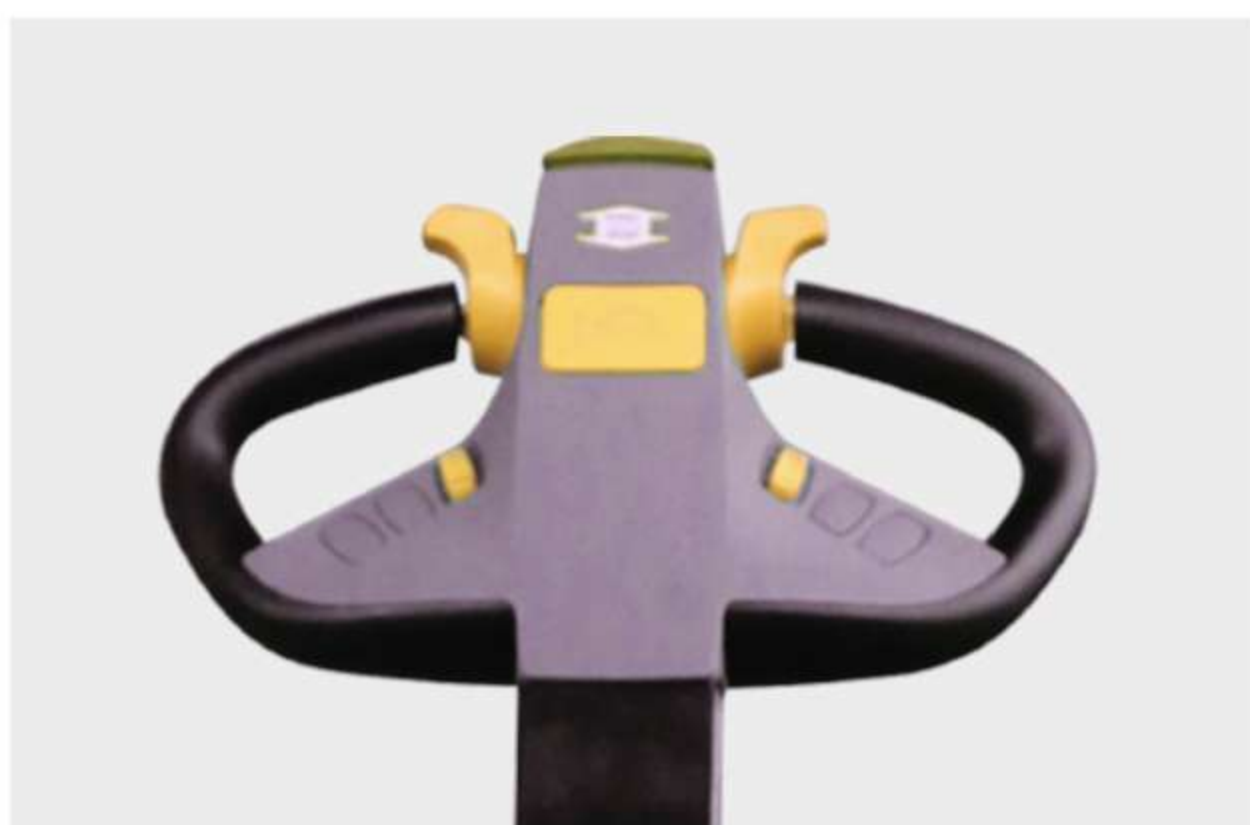


## ↓ CARACTERÍSTICAS



### Rendimiento

- El sistema de AC ofrece una gran potencia, un rendimiento excelente.
- Caja de cambios vertical de alta resistencia, con un vida más larga.
- La unidad hidráulica de bajo ruido pero duradera, el cilindro de buena calidad y la manguera garantizan la alta confiabilidad del sistema hidráulico.
- El conector AMP y la comprobación de duración resuelven fallos en el funcionamiento de los componentes.
- Diseño de trane de muy alta intensidad.
- El diseño del marco es de alta resistencia que ,alta velocidad, alto volumen y a larga distancia.
- Adjustale irg push tod asegura la estabilidad y vida util del camión del camión.



### Seguridad

- Mantener que las piezas móviles estén alejadas del operador para evitar accidentes.
- El operador puede cambiar libremente entre alta velocidad / cambio de velocidad, por lo que la seguridad y la fiabilidad se mejoran enormemente.
- El brazo de protección dual puede garantizar que el operador no se lesione.
- El seccionador de emergencia cortará la fuente de energía para evitar accidentes cuando el camión se salga de control.
- El pedal grande permite al operador estar completamente a dentro y bien protegido.
- El freno trasero de peaje evita que el camión patine hacia abajo cuando el camión está fuera de control o se desplaza por una rampa.
- Dual supervisión dirección asistida, el diseñador de seguridad rop (dirección eléctrica)
- Dirección asistida de doble monitor, esta diseñada con una seguridad superior (dirección eléctrica)



### Operación

- Con el nuevo diseño de cabezal de timón ergonómico, se puede acceder a los botones de manera conveniente y cómoda.
- Gracias al diseño del rodillo de entrada, este camión entra y sale de los palets fácilmente.
- Con el diseño del timón y los botones ergonómicos, la carretilla se puede operar de manera segura y cómoda en diversas aplicaciones con una excelente vista de trabajo.
- La rueda de alta velocidad se elige como configuración estándar.
- Puede ser funcional como preparador de pedidos de bajo nivel con opción de control de costa.
- El compartimento de batería abierto lateral y superior permite varias opciones de batería, conveniente para reemplazo y mantenimiento.
- Dirección asistida eléctrica, suave y cómoda (EPS)



### Mantenimiento

- Motor de tracción de CA, sin mantenimiento.
- El contador de horas y el indicador de batería recuerdan al operador la carga de la batería.
- Quite fácilmente la cubierta trasera aflojando solo cuatro pernos, acceso a todos los componentes clave para inspección, mantenimiento y reemplazo.
- El motor vertical hace que la inspección y el servicio sean mucho más convenientes.
- El sistema de control permite una fácil resolución de problemas.
- El diseño de corte de elevación de bajo voltaje protege la batería.



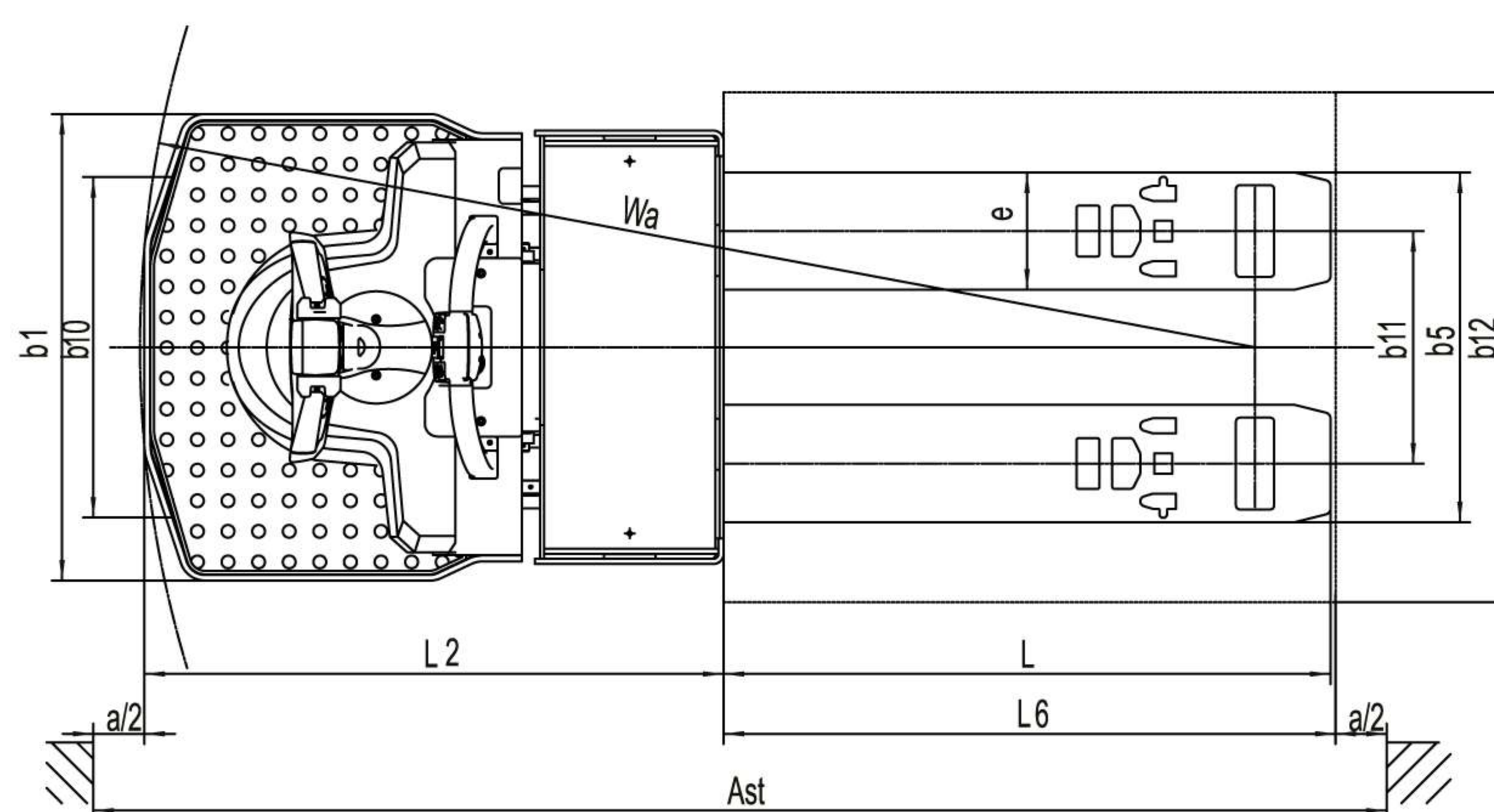
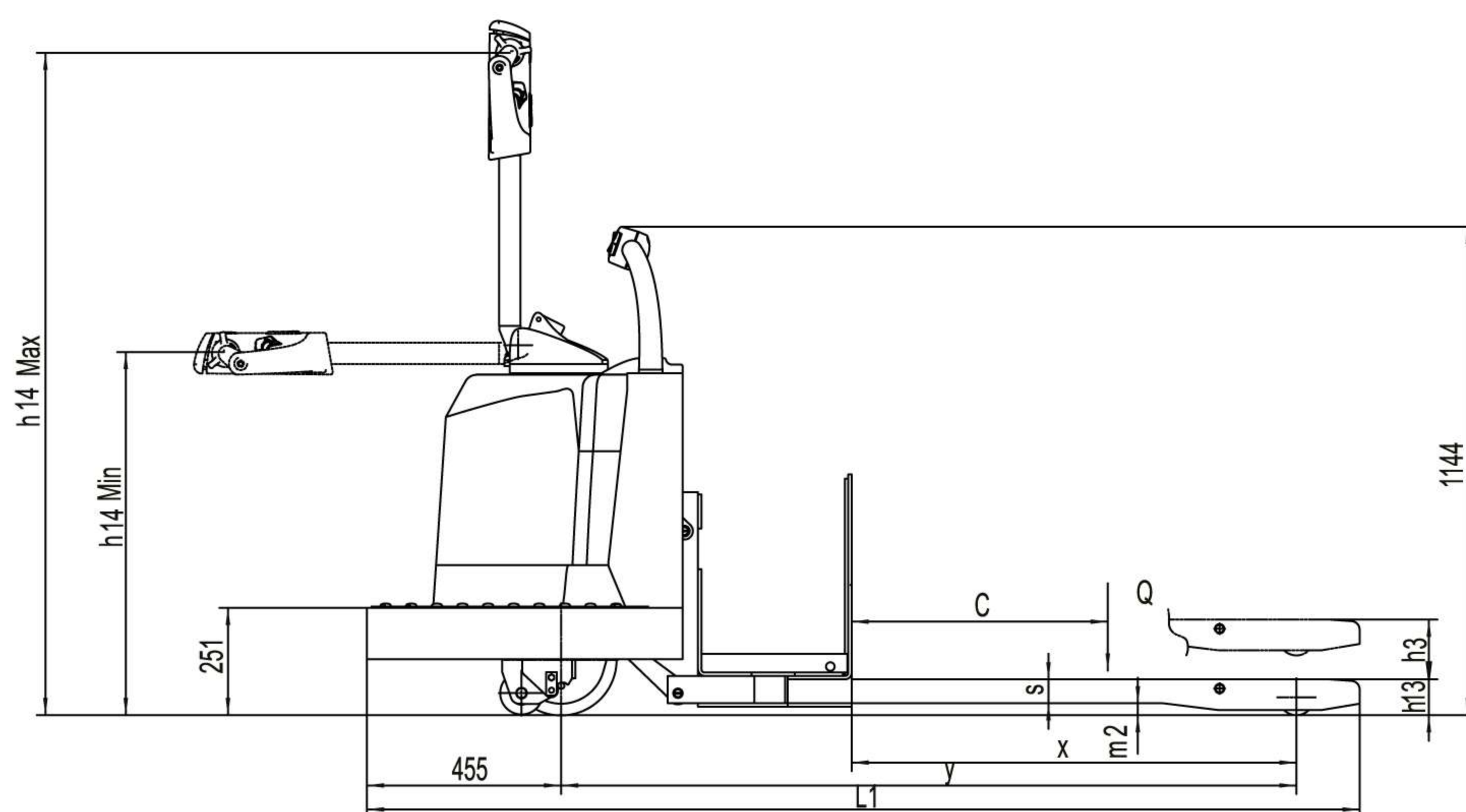
# TRANSPALETA CON MAYOR VELOCIDAD Y CAPACIDAD 35T

## MEPR35Li

Marca distintiva	1.1	Fabricante			MEGALIFT
	1.2	Designación del modelo			MEPR35Li
	1.3	Unidad de potencia			Eléctrica
	1.4	Tipo de conducción			En pie
	1.5	Capacidad nominal	Q	kg	3500
	1.6	Distancia del centro de carga	c	mm	600
	1.8	Distancia de carga, centro del eje motriz a la horquilla	x	mm	1042
	1.9	Distancia entre ejes	y	mm	1722
	Peso de servicio	2.1	Peso de servicio		kg
2.2		Carga por eje, cargada delante / detrás		kg	1260/3160
2.3		Carga por eje, delante / trasera sin carga		kg	690/230
Neumáticos/Chasis	3.1	Tipo de ruedas			Poliuretano
	3.2.1	Tamaño de los ruedas, delantero		mm	Φ82.5x165
	3.3.1	Tamaño de los ruedas, traseros		mm	Φ254x95
	3.4	Ruedas de estabilidad		mm	Φ100x63.5
	3.5	Ruedas, número delantero / trasero (x = ruedas motrices)		mm	1x+2/2
	3.6.1	Banda de rodadura, delantera	b10	mm	668
	3.7.1	Banda de rodadura, trasera	b11	mm	456
Dimensiones	4.4	Altura de elevación	h3	mm	140
	4.9	Barra de ajuste de altura en posición de conducción mín. / Máx.	h14	mm	970/1602
	4.15	Altura mínima de horquillas	h13	mm	82.5
	4.19	Longitud total	l1	mm	2325
	4.20	Longitud hasta la cara de las horquillas	l2	mm	1140
	4.21	Ancho total	b1/b2	mm	915
	4.22	Dimensiones de la horquilla	s/e/l	mm	56/230/1190
	4.25	Distancia exterior de las horquillas	b5	mm	686
	4.32	Distancia al suelo, centro de la distancia entre ejes	m2	mm	26.5
	4.34.1	Ancho de pasillo para palets 1000 × 1200 transversalmente	Ast	mm	2984
	4.34.2	Ancho de pasillo para palets 800 × 1200 transversalmente	Ast	mm	2812
	4.35	Radio de giro	Wa	mm	2182
	Dato de rendimiento	5.1	Velocidad de desplazamiento, con / sin carga		km/ h
5.2		Velocidad de elevación, cargada / descargada		m/s	0.03/0.033
5.3		Velocidad de descenso, cargada / descargada		m/s	0.040/0.038
5.8		Max. pendiente, cargado / descargado		%	8/16
5.10		Freno de servicio			Electromagnético
Motor eléctrico	6.1	Potencia del motor de accionamiento S2 60 min		kW	3.3
	6.2	Potencia del motor de elevación en S3 15%		kW	2.2
	6.4	Voltaje de la batería / capacidad nominal		V/Ah	24/360
	6.5	Peso de la batería		kg	320
	Dato adicional	8.1	Tipo de unidad de transmisión		
10.5		Diseño de dirección			Electrónico
10.7		Nivel de presión sonora en el oído del conductor		dB(A)	74

Si hay mejoras en los parámetros técnicos o configuraciones, no se dará más aviso.  
El diagrama que se muestra puede contener configuraciones no estándar.





## OPCIONES

No.	Elementos opcionales	MEPR35Li
1.1	Dimensión de la horquilla	<ul style="list-style-type: none"> <li>●686*1190</li> <li>○686* (915、1060、1190、1370、1525、1676、1828)</li> <li>○710* (2134、2362、2428)</li> </ul>
1.3	Altura con horquilla bajada	●85
1.4	Anchura del base de horquilla	○800
1.5	Altura del respaldo	○1220mm (48in) ○1520mm (60in)
2.1	Tipo de la rueda de carga	●Solo
2.2	Material de la rueda de carga	●PU
2.3	Material de la rueda de conducción	●PU
2.7	Capacidad de la batería	●360Ah (plomo-ácido)
2.8	Cargador	●24V-50A externo
2.9	Indicador de la batería	●Con tiempo
3.3	Ruedas de balanceo	Sí y no se puede personalizar
3.4	Sistema de llenado automático de agua	●No ○Sí y no se puede personalizar
4.1	Función de la batería del tiro lateral	●No ○Sí y no se puede personalizar
5.1	Carretilla de la batería del tiro lateral	●No ○Sí y no se puede personalizar
5.6	Carro de arrastre lateral	●No ○Sí y no se puede personalizar

Nota: ●Estándar ○ Opcional

