

MEPR SERIES

MEPR20-30Li



MEGALIFT

¡Diseño innovador
rendimiento superior!



Fabricante			MEGALIFT	MEGALIFT	MEGALIFT		
Designación del modelo			MEPR20Li	MEPR25Li	MEPR30Li		
Unidad de potencia			Eléctrica	Eléctrica	Eléctrica		
Capacidad nominal	Q	kg	2000	2500	3000		
Distancia del centro de carga	c	mm	600	600	600		
Peso de servicio			kg	670	802	802	
Longitud hasta la cara de las horquillas	l2	mm	804	824	824		
Ancho total			b1/b2	mm	734	734	734
Dimensiones de la horquilla			s/e/l	mm	55/170/1220	55/190/1150	55/190/1150
Radio de giro			Wa	mm	1806	1790	1790
Max. Trepabilidad, con carga/sin carga			%	8/16	6/16	6/16	
Velocidad de desplazamiento, con / sin carga			km/ h	7.5/8	5.5/6	5.5/6	
Voltaje de la batería / capacidad nominal			V/Ah	24/205	24/205	24/205	



↓ CARACTERÍSTICAS

- **Tecnología de iones de litio**

La serie MEPRLi está equipada con una batería de MEGALIFT de iones de litio de 24V/210Ah que admite la carga por oportunidad. Los operadores pueden cargar la carretilla en el momento preferido del día sin interrumpir los horarios de trabajo.

- **Robustos brazos de seguridad**

Los brazos de seguridad de la serie MEPRLi se fabrican con acero reforzado para garantizar una larga vida útil de la estructura de las carretillas.

- **Mecanismo de trabajo más preciso**

Utilizando la estructura de movimiento deslizante y la tecnología de procesamiento de eje completo de una sola vez para garantizar una mayor precisión de trabajo.

- **Aumentar la vida útil de las piezas móviles**

Adoptando un material especial para los pasadores, un proceso de tratamiento térmico y un manguito personalizado para hacer que las piezas móviles clave sean más duraderas.

- **Conjunto de ruedas de carga reforzado**

El MEPRLi viene con marcos reforzados y eslabones actualizados de las ruedas de carga para mejorar la resistencia al desgaste y cumplir con las aplicaciones de trabajo pesado.



TRANSPALETA ELÉCTRICA MEPR20Li

Marca Distintiva	1.1	Fabricante			MEGALIFT	
	1.2	Designación del modelo			MEPR20Li	
	1.3	Unidad de potencia			Eléctrica	
	1.4	Método de funcionamiento			En pie	
	1.5	Capacidad nominal	Q	kg	2000	
	1.6	Distancia del centro de carga	c	mm	600	
	1.8	Distancia de carga, centro del eje motriz a la horquilla	x	mm	980	
	1.9	Distancia entre ejes	y	mm	1531	
	Peso de servicio	2.1	Peso de servicio		kg	670
2.2		Carga por eje, con carga delantero/trasero		kg	1060/1610	
2.3		Carga por eje, sin carga, delantero/trasero		kg	540/130	
Neumático/Chasis	3.1	Tipo de ruedas			Poliuretano	
	3.2	Tamaño de los ruedas, delantero		mm	Φ230x75	
	3.3	Tamaño de los ruedas, traseros		mm	Φ85x70/Φ83x115	
	3.4	Ruedas adicionales (ruedas giratorias)		mm	Φ130x55	
	3.5	Ruedas, número delantero / trasero (x = ruedas motrices)		mm	1x+2/4/1x+2/2	
	3.6.1	Anchura de la banda de rodadura delantera	b10	mm	510	
	3.7.1	Anchura de la banda de rodadura, trasera	b11	mm	370/515	
Dimensiones	4.4	Altura de elevación		h3	mm	120
	4.9	Barra de ajuste de altura en posición de conducción mín. / Máx.		h14	mm	1075/1288
	4.15	Altura mínima de horquillas		h13	mm	85
	4.19	Longitud total		l1	mm	1954
	4.20	Longitud hasta la cara de las horquillas		l2	mm	804
	4.21	Ancho total		b1/b2	mm	734
	4.22	Dimensiones de la horquilla		s/e/l	mm	55x170x1150
	4.25	Distancia exterior de las horquillas		b5	mm	540/685
	4.32	Distancia al suelo, centro de la distancia entre ejes		m2	mm	30
	4.34.1	Ancho de pasillo para palets 1000 × 1200 transversalmente		Ast	mm	2606
	4.34.2	Ancho de pasillo para palets 800 × 1200 transversalmente		Ast	mm	2463
	4.35	Radio de giro		Wa	mm	1806
	Dato de rendimiento	5.1	Velocidad de desplazamiento, con / sin carga		km/ h	7.5/8
5.2		Velocidad de elevación, cargada / descargada		m/s	0.050/0.054	
5.3		Velocidad de descenso, cargada / descargada		m/s	0.067/0.054	
5.8		Max. Trepabilidad, con carga/sin carga		%	8/16	
5.10		Freno de servicio			Electromagnético	
Motor Eléctrico	6.1	Potencia del motor de accionamiento S2 60 min		kW	1.6	
	6.2	Potencia del motor de elevación en S3 15%		kW	2.2	
	6.4	Voltaje de la batería / capacidad nominal		V/Ah	24/205	
	6.5	Peso de la batería		kg	62	
	Dato adicional	8.1	Tipo de unidad de transmisión			AC
10.5		Diseño de dirección			Electrónico	
10.7		Nivel de presión sonora en el oído del conductor		dB(A)	74	



TRANSPALETA ELÉCTRICA MEPR25Li

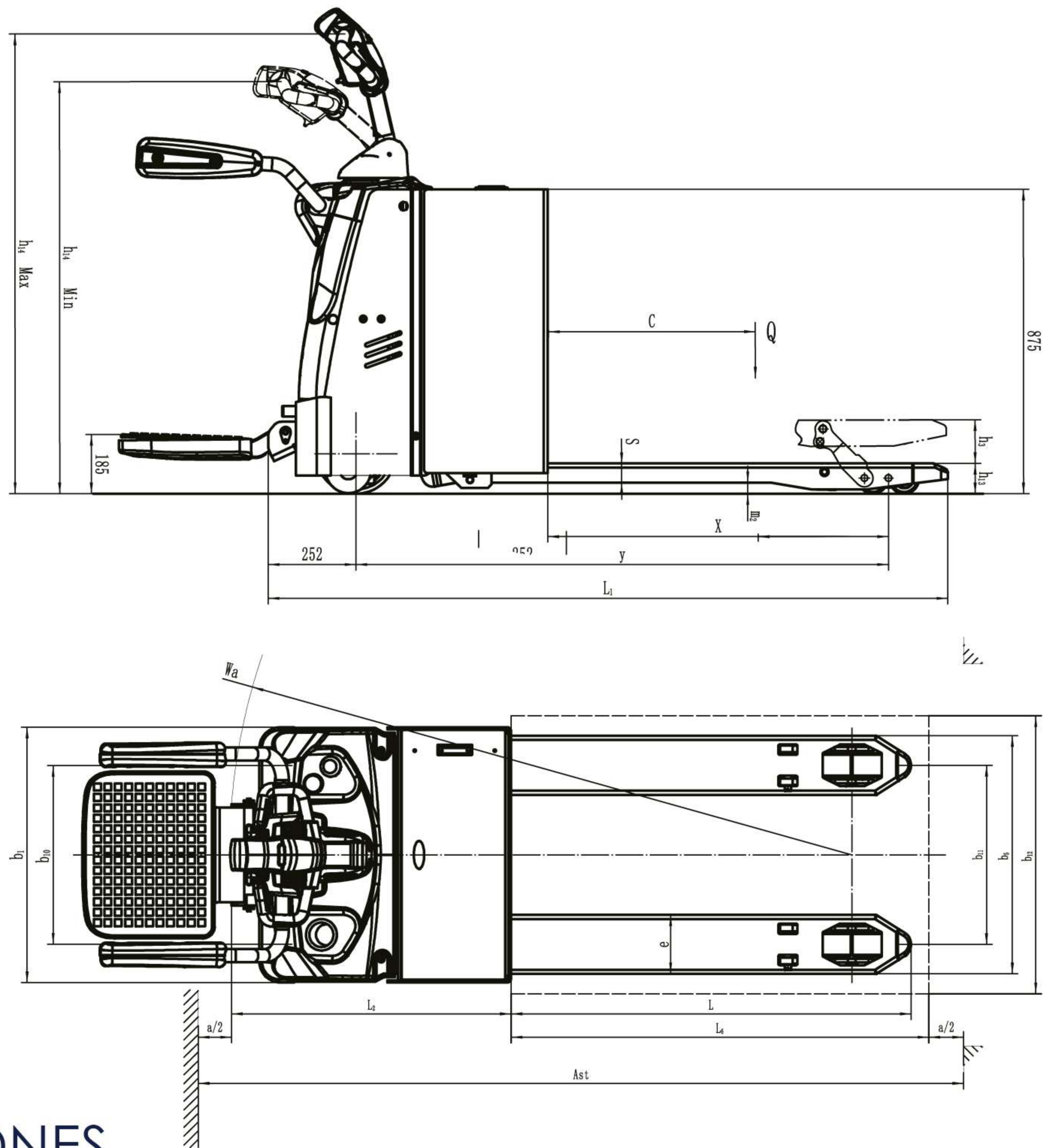
Marca Distintiva	1.1	Fabricante			MEGALIFT	
	1.2	Designación del modelo			MEPR25Li	
	1.3	Unidad de potencia			Eléctrica	
	1.4	Método de funcionamiento			En pie	
	1.5	Capacidad nominal	Q	kg	2500	
	1.6	Distancia del centro de carga	c	mm	600	
	1.8	Distancia de carga, centro del eje motriz a la horquilla	x	mm	916	
	1.9	Distancia entre ejes	y	mm	1531	
	Peso de servicio	2.1	Peso de servicio		kg	802
2.2		Carga por eje, con carga delantero/trasero		kg	1120/1670	
2.3		Carga por eje, sin carga, delantero/trasero		kg	650/140	
Neumático/Chasis	3.1	Tipo de ruedas			Poliuretano	
	3.2	Tamaño de los ruedas, delantero		mm	Φ85x70/Φ83x115	
	3.3	Tamaño de los ruedas, traseros		mm	Φ230x75	
	3.4	Ruedas adicionales (ruedas giratorias)		mm	Φ130x55	
	3.5	Ruedas, número delantero / trasero (x = ruedas motrices)		mm	1x+2/4/1x+2/2	
	3.6.1	Anchura de la banda de rodadura delantera	b10	mm	510	
	3.7.1	Anchura de la banda de rodadura, trasera	b11	mm	370/495	
Dimensiones	4.4	Altura de elevación		h3	mm	120
	4.9	Barra de ajuste de altura en posición de conducción mín. / Máx.		h14	mm	1075/1288
	4.15	Altura mínima de horquillas		h13	mm	85
	4.19	Longitud total		l1	mm	1954
	4.20	Longitud hasta la cara de las horquillas		l2	mm	824
	4.21	Ancho total		b1/b2	mm	734
	4.22	Dimensiones de la horquilla		s/e/l	mm	55x190x1150
	4.25	Distancia exterior de las horquillas		b5	mm	560/685
	4.32	Distancia al suelo, centro de la distancia entre ejes		m2	mm	30
	4.34.1	Ancho de pasillo para palets 1000 × 1200 transversalmente		Ast	mm	2590
	4.34.2	Ancho de pasillo para palets 800 × 1200 transversalmente		Ast	mm	2447
	4.35	Radio de giro		Wa	mm	1790
	Dato de rendimiento	5.1	Velocidad de desplazamiento, con / sin carga		km/ h	5.5/6
5.2		Velocidad de elevación, cargada / descargada		m/s	0.050/0.054	
5.3		Velocidad de descenso, cargada / descargada		m/s	0.067/0.054	
5.8		Max. Trepabilidad, con carga/sin carga		%	6/16	
5.10		Freno de servicio			Electromagnético	
Motor Eléctrico	6.1	Potencia del motor de accionamiento S2 60 min		kW	1.6	
	6.2	Potencia del motor de elevación en S3 15%		kW	2.2	
	6.4	Voltaje de la batería / capacidad nominal		V/Ah	24/205	
	6.5	Peso de la batería		kg	62	
	Dato adicional	8.1	Tipo de unidad de transmisión			AC
10.5		Diseño de dirección			Electrónico	
10.7		Nivel de presión sonora en el oído del conductor		dB(A)	74	



TRANSPALETA ELÉCTRICA MEPR30Li

Marca Distintiva	1.1	Fabricante			MEGALIFT
	1.2	Designación del modelo			MEPR30Li
	1.3	Unidad de potencia			Eléctrica
	1.4	Método de funcionamiento			En pie
	1.5	Capacidad nominal	Q	kg	3000
	1.6	Distancia del centro de carga	c	mm	600
	1.8	Distancia de carga, centro del eje motriz a la horquilla	x	mm	916
	1.9	Distancia entre ejes	y	mm	1531
	Peso de servicio	2.1	Peso de servicio		kg
2.2		Carga por eje, con carga delantero/trasero		kg	1370/2420
2.3		Carga por eje, sin carga, delantero/trasero		kg	650/140
Neumático/Chasis	3.1	Tipo de ruedas			Poliuretano
	3.2	Tamaño de los ruedas, delantero		mm	Φ85x70/Φ83x115
	3.3	Tamaño de los ruedas, traseros		mm	Φ230x75
	3.4	Ruedas adicionales (ruedas giratorias)		mm	Φ130x55
	3.5	Ruedas, número delantero / trasero (x = ruedas motrices)		mm	1x+2/4/1x+2/2
	3.6.1	Anchura de la banda de rodadura delantera	b10	mm	510
	3.7.1	Anchura de la banda de rodadura, trasera	b11	mm	370/495
Dimensiones	4.4	Altura de elevación	h3	mm	120
	4.9	Barra de ajuste de altura en posición de conducción mín. / Máx.	h14	mm	1075/1288
	4.15	Altura mínima de horquillas	h13	mm	85
	4.19	Longitud total	l1	mm	1954
	4.20	Longitud hasta la cara de las horquillas	l2	mm	824
	4.21	Ancho total	b1/b2	mm	734
	4.22	Dimensiones de la horquilla	s/e/l	mm	55x190x1150
	4.25	Distancia exterior de las horquillas	b5	mm	560/685
	4.32	Distancia al suelo, centro de la distancia entre ejes	m2	mm	30
	4.34.1	Ancho de pasillo para palets 1000 × 1200 transversalmente	Ast	mm	2590
	4.34.2	Ancho de pasillo para palets 800 × 1200 transversalmente	Ast	mm	2447
	4.35	Radio de giro	Wa	mm	1790
	Dato de rendimiento	5.1	Velocidad de desplazamiento, con / sin carga		km/ h
5.2		Velocidad de elevación, cargada / descargada		m/s	0.050/0.054
5.3		Velocidad de descenso, cargada / descargada		m/s	0.067/0.054
5.8		Max. Trepabilidad, con carga/sin carga		%	6/16
5.10		Freno de servicio			Electromagnético
Motor Eléctrico	6.1	Potencia del motor de accionamiento S2 60 min		kW	1.6
	6.2	Potencia del motor de elevación en S3 15%		kW	2.2
	6.4	Voltaje de la batería / capacidad nominal		V/Ah	24/205
	6.5	Peso de la batería		kg	62
	Dato adicional	8.1	Tipo de unidad de transmisión		
10.5		Diseño de dirección			Electrónico
10.7		Nivel de presión sonora en el oído del conductor		dB(A)	74



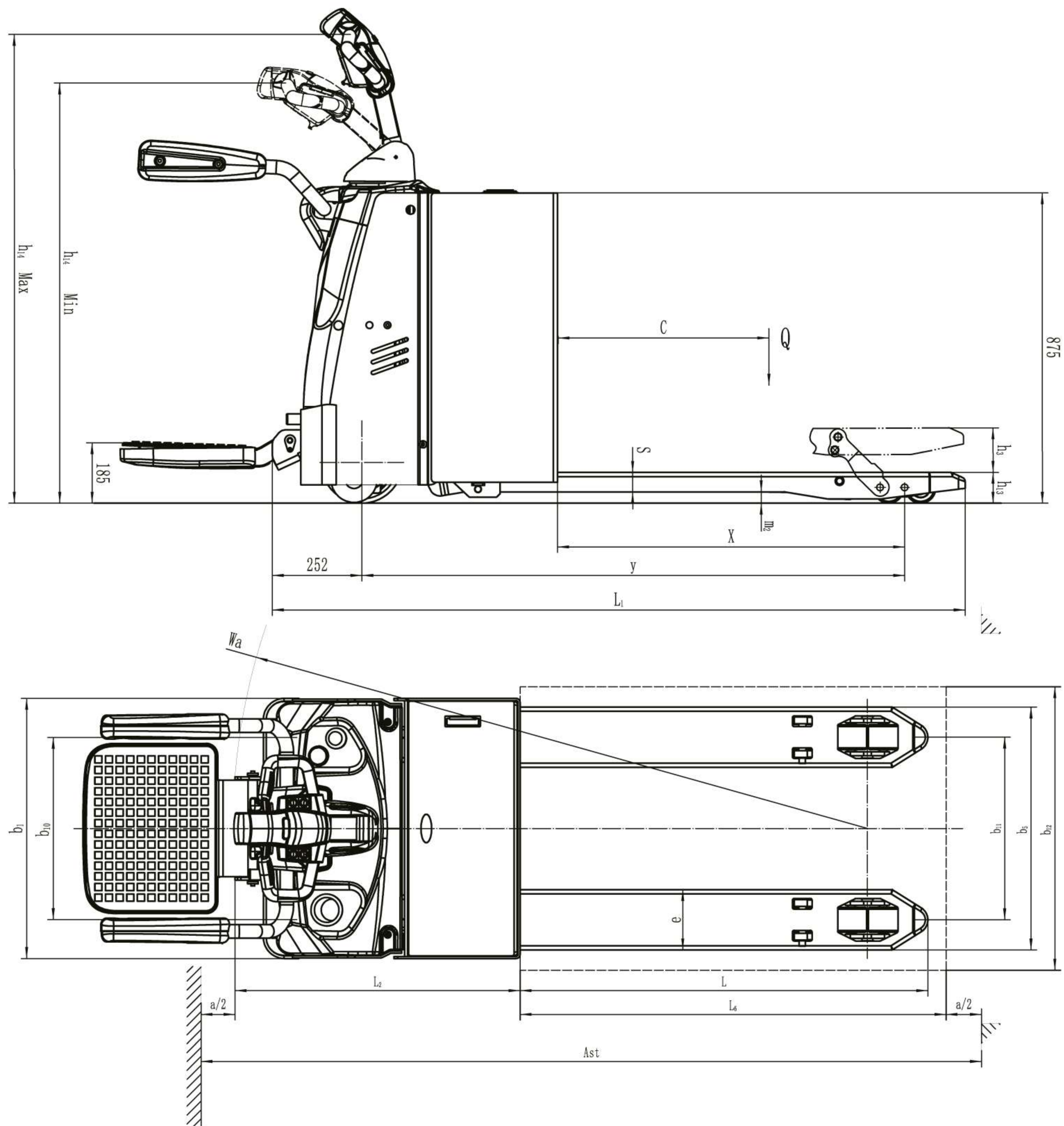


OPCIONES

No.	Elementos opcionales	MEPR20Li
1.1	Dimensión de la horquilla	<ul style="list-style-type: none"> ● 685*1150 ○ 685* (850, 1000, 1220, 1300, 1450, 1600, 1800, 2000, 2200, 2400) ○ 540* (850, 1000, 1150, 1220, 1300, 1450, 1600, 1800, 2000, 2200, 2400)
1.3	Altura con horquilla bajada	● 85
1.4	Anchura del base de horquilla	○ 750
1.5	Altura del respaldo	○ 1220mm(48in) ○ 1520mm(60in)
2.1	Tipo de la rueda de carga	● Doble
2.2	Material de la rueda de carga	● PU
2.3	Material de la rueda de conducción	● PU ○ Poliuretano estampado ○ Goma
2.7	Capacidad de la batería	● 205Ah Li-ion
2.8	Cargador	● 24V-100A Li-ion externo
2.9	Indicador de la batería	● Con tiempo
3.3	Ruedas de balanceo	● Sí
3.23	Telemática	● No ○ Sí y no personalizado
4.2	Refrigeración	● No ○ Sí y no personalizado
5.2	Contenedor de almacenamiento	● No ○ Sí y no personalizado
5.3	Cerradura de paso	● No ○ Sí y no personalizado
5.4	Protector de pedales	● No ○ Sí y no personalizado
5.5	Pedal lógico	● No ○ Sí y no personalizado
5.6	Carro de arrastre lateral	● No ○ Sí y no personalizado

Nota: ● Estándar ○ Opcional





OPCIONES

No.	Elementos opcionales	MEPR25Li
1.1	Dimensión de la horquilla	<ul style="list-style-type: none"> ● 685*1150 ○ 685* (850, 1000, 1220, 1300, 1450, 1600, 1800, 2000, 2200, 2400) ○ 560*(850, 1000, 1150, 1220, 1300, 1450, 1600, 1800, 2000, 2200, 2400)
1.3	Altura con horquilla bajada	● 85
1.4	Anchura del base de horquilla	○ 750
1.5	Altura del respaldo	○ 1220mm(48in) ○ 1520mm(60in)
2.1	Tipo de la rueda de carga	● Doble ○ Individual
2.2	Material de la rueda de carga	● PU
2.3	Material de la rueda de conducción	● PU ○ Poliuretano estampado ○ Goma
2.7	Capacidad de la batería	● 205Ah(Li-ion)
2.8	Cargador	● 24V-100A Li-ion externo
2.9	Indicador de la batería	● Con tiempo
3.3	Ruedas de balanceo	● Sí y no personalizado
3.4	Sistema de llenado automático de agua	● No ○ Sí y no personalizado(sólo para batería Plomo-ácido)
3.23	Telemática	● No ○ Sí y no personalizado (only for Li-ion battery)
5.1	Carretilla de la batería del tiro lateral	● No ○ Sí y no personalizado
5.5	Pedal lógico	● Sí y no personalizado
5.6	Carro de arrastre lateral	● No ○ Sí y no personalizado

Nota: ● Estándar ○ Opcional



No.	Elementos opcionales	MEPR30Li
1.1	Dimensión de la horquilla	●685*1150 ○685* (850、1000、1220、1300、1450、1600、1800、2000、2200、2400) ○560*(850、1000、1150、1220、1300、1450、1600、1800、2000、2200、2400)
1.3	Altura con horquilla bajada	●85
1.4	Anchura del base de horquilla	○750
1.5	Altura del respaldo	○1220mm(48in) ○1520mm(60in)
2.1	Tipo de la rueda de carga	●Doble○Individual
2.2	Material de la rueda de carga	●PU
2.3	Material de la rueda de conducción	●PU○Poliuretano estampado○Goma
2.7	Capacidad de la batería	●205Ah(Li-ion)
2.8	Cargador	●24V-100A Li-ion externo
2.9	Indicador de la batería	● Con tiempo
3.3	Ruedas de balanceo	●Sí y no personalizado
3.4	Sistema de llenado automático de agua	● No ○ Sí y no personalizado
3.23	Telemática	●No○Sí y no personalizado (only for Li-ion battery)
5.2	Contenedor de almacenamiento	●Sí y no personalizado
5.3	Cerradura de paso	●No○Sí y no personalizado
5.4	Protector de pedales	●No○Sí y no personalizado
5.5	Pedal lógico	●No○Sí y no personalizado
5.6	Carro de arrastre lateral	●No○Sí y no personalizado
Nota: ●Estándar ○ Opcional		



TABLA DE CAPACIDAD DE CARGA

Largo de uñas	Capacidad de carga		
	MEPR20Li	MEPR25Li	MEPR30Li
850	2000KG	2500KG	3000KG
1000			
1150			
1220			
1300			
1450	1800KG		2700KG
1600			
1800	1600KG		2500KG
2000			
2200			
2400			

IMÁGENES

